

YABUSHITA SOLUTIONS

ヤブシタの設計・解析・製造によるソリューション



現場を解決するために

毎日の生活を支える空調冷熱の現場は、乗り越えていかなければならない難題の連続
ヤブシタは確かな設計・解析・製造技術と北海道での設備工事業の経験を活かし、
毎日を支える皆様を支援します。

YA
YABUSHITA

YABUSHITA SOLUTIONS

ヤブシタの設計・解析・製造によるソリューション

かゆいところに手が届く集団

既製品の防雪フードや防雪ネット・防振架台などを始め、現場のあらゆるニーズにお応えした特注品の提案・設計・製作に対応致します。

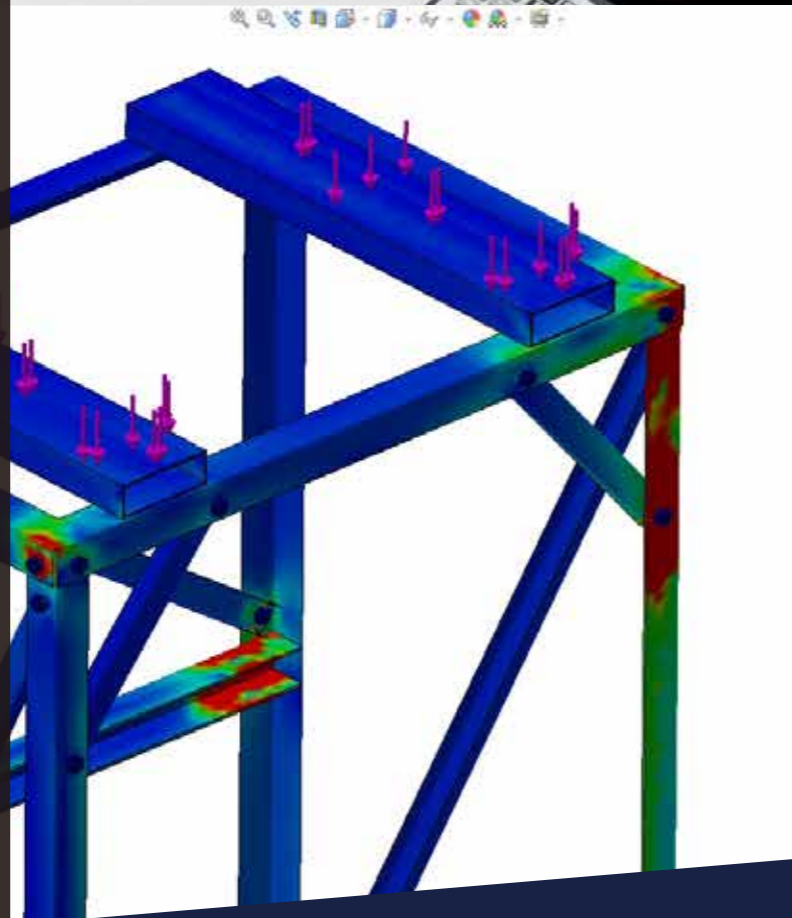


確かな製造技術

製品を安心・安全にお使い頂けるよう、自社工場のISO9001取得を始め、徹底した製造管理体制を協力工場とともに敷いています。

設計・解析技術をとことん追求

より最適な製品を設計するために、最新の設計技術を常に取り入れています。応力シミュレーションや気流・騒音解析も専門チームを組んで行っており、空調・冷熱製品に特化した設計集団を志しています。



ヤブシタグループとの連携

北海道で20年以上の実績がある空調工事業(ヤブシタ冷熱設備)や建築設計事務所(ヤブシタ総合設計)などをグループ会社に持ち、製品開発や設計に知見を活かしています。

製品ラインナップ

ルームエアコン室外機用 防雪フード

即納可能な SUS 製防雪フードをラインナップ

主要機器を在庫として取り揃えているルームエアコン用の SUS 製防雪フード



モジュールチラー マトリクスΣ用 防雪フード、防雪ネット

気流解析により最適な形状に設計

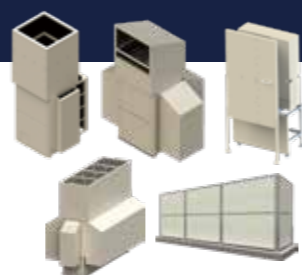
空冷式モジュールチラー「マトリクスΣ」用の防雪フード、防雪ネット



防音ソリューション

騒音計算にも対応可能

室外機用の防音ダクト・フードを始め、多種多様な設備に騒音計算含め
ご対応可能です。



気流ソリューション

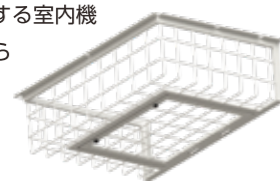
室外機の排熱を最適化

特許取得製品「サンシェード」や排熱ダクト等を用いて気流のお悩みを
解決します。



防球ガード

学校・教育施設の体育館
などに設置する室内機
をボールから
守ります。



ワンタッチドレンパン

独自構造により簡単に
架台に設置できる
集中ドレンパン



マキヤージュ

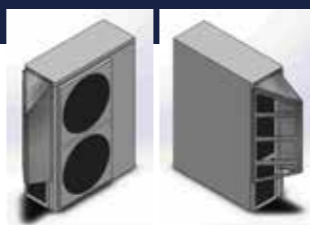
今までに無いスタイリッシュ
なデザインで室外機
を設置できます。



オーダーメイド

現場に合わせた特注品をご提案

豊富な実績を活かし、最適な特注品を製作可能です。

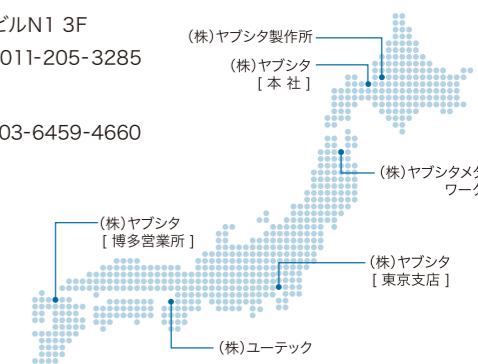


事業体制

(株)ヤブシタ [本 社] 〒060-0001 札幌市中央区北1条西9丁目3番1号 南大通ビルN1 3F
営業課 …… TEL 011-205-3281 / FAX 011-205-3285

[東京支店] 〒108-0014 東京都港区芝5丁目20番9号 東化ビル2F
…………… TEL 03-6453-6353 / FAX 03-6459-4660

[博多営業所] 〒812-0014 福岡県福岡市博多区比恵町18番



- (株)ヤブシタ製作所 ● 製品製造・生産管理 ● 品質管理
- (株)ユーテック ● 製品製造
- (株)ヤブシタメタルワークス ● 製品製造

各種資料・サービス

設計に必要な計算書や製品データのご提出が可能です。下表以外の資料・サービスについてもお気軽にご相談下さい。

各種解析	各種計算書	各種保証書	製品データ	物件対応
気流解析 騒音解析 応力解析	耐震計算書 耐風圧計算書 圧力損失計算書	製品保証書 品質証明書 出荷証明書	CADデータ BIMデータ 強度試験・耐候性試験資料	現場調査、採寸 お客様同行営業 騒音測定

路線便出荷リードタイム

当日出荷はAM10:30までの受付となっております。

地区	北海道	東北	関東	信越	北陸	東海	近畿	中国	四国	九州	沖縄
リードタイム	翌日	中1日※1	中1日	中2日	中2日	中2日	中2日	中3日	中3日	中4日※1	※要相談
		青森 秋田 岩手 宮城※1 山形 中2日 福島※1	東京 神奈川 埼玉 千葉 茨城 栃木 群馬	山梨 長野	新潟※1 富山 石川 福井	愛知 静岡 岐阜 三重	大阪 京都 兵庫 奈良 和歌山 滋賀	鳥取※1 山口 岡山 広島 島根※1	愛媛 徳島 高知 香川	熊本 大分 宮崎 鹿児島 福岡 佐賀 長崎	沖縄本島 ※他諸島 要相談

【運送会社】三菱電機ロジスティクス(株) / 青森問屋町配送(株) (近物レックス(株))

- ※ 中継運送会社にて輸送する場合がございます。
- ※ 路線便の為、時間指定はできません。
- ※ 当日の配達状況や交通事情、雪害により上記のリードタイム通りにお荷物が届かない場合もございますのでご了承下さい。
- ※ 離島や特定の郡部など配送にお時間が掛かる地域に関してはお問い合わせ下さい。
- ※ 時間指定・チャーターの場合は別途運賃ご請求申し上げます。
- ※ 土曜・日曜・祝日はリードタイムに含まれませんのでご注意ください。
- ※1 青森倉庫発送分のステンレス製品はリードタイムが変動しますのでお問い合わせください。

材質情報

仕 様	素 材	下 地	表面処理	表面イメージ
鋼板製(標準/耐塩害) (-K)	SGCC-SZCX F12	プライマー (10~15μ)	ポリエステル焼付粉体塗装 (膜厚60μ以上)	
鋼板製(耐重塩害) (-B5G)	SGCC-SZCX F12	プライマー (10~15μ)	ポリエステル焼付粉体塗装 (膜厚80μ以上)	
SUS (-S)	SUS304 2B	—	—	
溶融亜鉛メッキ処理 (-D)	SS400	—	HDZT63	

ご返品について

※返品分が到着後、検品を行うため3~4週間ほど経理処理にお時間がかかります。

ご購入頂いた商品のご返品に関しては下記条件にて承ります。

- 未開封のみ受付 ● 送料お客様負担 ● 返品手数料をご請求させていただきます (商品定価の20% 10万円以上の商品は定価の10%) ● 受注生産品は返品できません

Snow-Hood for RAC

ルームエアコン室外機用防雪フード



在庫品は即納可能な SUS 製防雪フードです。

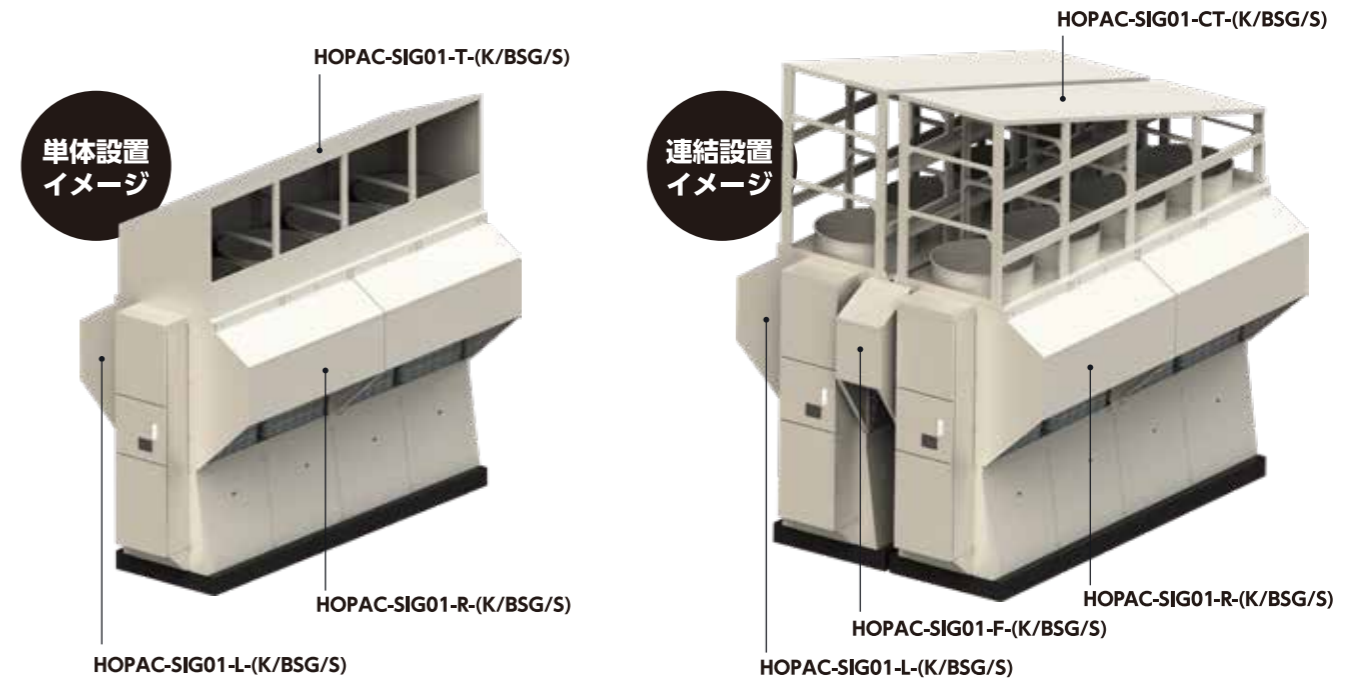
■ 価格・仕様表

室外機型名	取付位置	防雪フード型名	在庫区分	定価
RAC-V22M	吹出・吸込セット	HOPAC-R11-ST-S	在庫品	¥114,000
RAC-MJ22M	吹出側	HOPAC-R11-F-S	在庫品	¥37,000
RAC-AJ22・25・28・36M	吸込側(後)	HOPAC-R11-B-S	在庫品	¥43,000
	吸込側(左)	HOPAC-R11-L-S	在庫品	¥34,000
RAC-V25・28・36M	吹出・吸込セット	HOPAC-R21-ST-S	在庫品	¥126,000
RAC-MJ25・28・36M	吹出側	HOPAC-R21-F-S	在庫品	¥40,000
RAC-AJ28・36M2	吸込側(後)	HOPAC-R21-B-S	在庫品	¥48,000
	吸込側(左)	HOPAC-R21-L-S	在庫品	¥38,000
RAC-EK25・28・40・56K2	吹出・吸込セット	HOPAC-R22-ST-S	在庫品	¥172,000
	吹出側	HOPAC-R22-F-S	在庫品	¥41,000
	吸込側(後)	HOPAC-R22-B-S	在庫品	¥49,000
	吸込側(左)	HOPAC-R22-L-S	在庫品	¥42,000
	吸込側(右)	HOPAC-R22-R-S	在庫品	¥40,000
RAC-ZJ22・25・28・36M	吹出・吸込セット	HOPAC-R23-ST-S	在庫品	¥132,000
RAC-V40M2・RAC-MJ40M2・RAC-AJ40M(2)	吹出側	HOPAC-R22-F-S	在庫品	¥41,000
RAC-XJ22・25・28・36(M/N)	吸込側(後)	HOPAC-R23-B-S	在庫品	¥49,000
RAC-XK25(M/N)	吸込側(左)	HOPAC-R22-L-S	在庫品	¥42,000
RAC-RK22・25・28(M/N)	吹出・吸込セット	HOPAC-R24-ST-S	受注生産品(受注後3~4週間)	¥165,000
RAC-P25・28・36・40・50・56(S)C2	吹出側	HOPAC-R24-F-S	受注生産品(受注後3~4週間)	¥42,000
RAC-P36・40・50・56DC2	吸込側(後)	HOPAC-R24-B-S	受注生産品(受注後3~4週間)	¥49,000
RAC-J25・28・36・40D2	吸込側(左)	HOPAC-R24-L-S	受注生産品(受注後3~4週間)	¥38,000
	吸込側(右)	HOPAC-R24-R-S	受注生産品(受注後3~4週間)	¥36,000
RAC-FD36F・40F2・50F2	吹出・吸込セット	HOPAC-R25-ST-S	在庫品	¥131,000
RAC-45・53・60C2S2	吹出側	HOPAC-R25-F-S	在庫品	¥44,000
	吸込側(後)	HOPAC-R25-B-S	在庫品	¥49,000
	吸込側(左)	HOPAC-R25-L-S	在庫品	¥38,000
RAC-XK28・40・56・63・71J2	吹出・吸込セット	HOPAC-R31-ST-S	在庫品	¥171,000
RAC-PK28・40・56J2	吹出側	HOPAC-R31-F-S	在庫品	¥45,000
RAC-P25・28・40・56(S)M2	吸込側(後)	HOPAC-R31-B-S	在庫品	¥53,000
	吸込側(左)	HOPAC-R31-L-S	在庫品	¥37,000
	吸込側(右)	HOPAC-R31-R-S	在庫品	¥36,000
RAC-ZJ40・56・63・71M2	吹出・吸込セット	HOPAC-R32-ST-S	在庫品	¥176,000
RAC-VL63・71M2	吹出側	HOPAC-R32-F-S	在庫品	¥47,000
RAC-XJ36・40・56・63・71・80(M/N)2	吸込側(後)	HOPAC-R32-B-S	在庫品	¥55,000
RAC-XK28・40・56・63・71(M/N)2	吸込側(左)	HOPAC-R32-L-S	在庫品	¥38,000
RAC-EK25・28・40・56(M/N)2	吸込側(右)	HOPAC-R32-R-S	在庫品	¥36,000
RAC-V56M2	吹出・吸込セット	HOPAC-R33-ST-S	在庫品	¥142,000
RAC-MJ56・63・71M2	吹出側	HOPAC-R32-F-S	在庫品	¥47,000
RAC-AJ56M2	吸込側(後)	HOPAC-R33-B-S	在庫品	¥57,000
RAC-XJ90(M/N)2	吸込側(左)	HOPAC-R32-L-S	在庫品	¥38,000

※HOPAC-R24-B-Sを取り付けないとHOPAC-R24-L,R-Sは取り付けできません。
 ※HOPAC-R24-L-Sを取り付けないとHOPAC-R24-F-Sは取り付けできません。
 ※定価には税金、据付工事費は含まれておりません。

Snow-Hood for Matrix Σ

モジュールチラー マトリクスΣ用 防雪フード・防雪ネット



■ 価格・仕様表

種類	仕様	取付位置	型名	価格
防雪フード	銅板製	吹出側単体設置用	HOPAC-SIG01-T-K	¥394,000
		吹出側連結設置用	HOPAC-SIG01-CT5-K	¥650,000
		吸込側(左)	HOPAC-SIG01-L-K	¥315,000
		吸込側(右)	HOPAC-SIG01-R-K	¥315,000
		吸込側連結用(前)	HOPAC-SIG01-F-K	¥125,000
		吸込側連結用(後)	HOPAC-SIG01-B-K	¥119,000
	耐重塩害仕様	吹出側単体設置用	HOPAC-SIG01-T-BSG	¥543,000
		吹出側連結設置用	HOPAC-SIG01-CT5-BSG	¥900,000
		吸込側(左)	HOPAC-SIG01-L-BSG	¥494,000
		吸込側(右)	HOPAC-SIG01-R-BSG	¥494,000
		吸込側連結用(前)	HOPAC-SIG01-F-BSG	¥196,000
		吸込側連結用(後)	HOPAC-SIG01-B-BSG	¥186,000
SUS製	吹出側単体設置用	HOPAC-SIG01-T-S	¥598,000	
	吹出側連結設置用	HOPAC-SIG01-CT5-S	¥980,000	
	吸込側(左)	HOPAC-SIG01-L-S	¥567,000	
	吸込側(右)	HOPAC-SIG01-R-S	¥567,000	
	吸込側連結用(前)	HOPAC-SIG01-F-S	¥213,000	
	吸込側連結用(後)	HOPAC-SIG01-B-S	¥203,000	
防雪ネット	銅板製 耐重塩害仕様 溶融亜鉛メッキ製 SUS製	吹出側	HON-SIG01-T-K	¥394,000
		吹出側	HON-SIG01-T-BSG	¥543,000
		吹出側	HON-SIG01-T-D	¥394,000
		吹出側	HON-SIG01-T-S	¥598,000

受注生産品 受注後4~5週間

■ 設置台数選定早見表

室外機連結設置台数	1	2	3	4
吹出側 単体設置用	1	-	-	-
HOPAC-SIG01-T(K/BSG/S)	1	2	3	4
吹出側 連結設置用	1	2	3	4
HOPAC-SIG01-CT(K/BSG/S)	1	2	3	4
吹出側 防雪ネット	1	2	3	4
HON-SIG01-T(K/BSG/D/S)	1	1	1	1
吸込側 左	1	1	1	1
HOPAC-SIG01-L(K/BSG/S)	1	1	1	1
吸込側 右	1	1	1	1
HOPAC-SIG01-R(K/BSG/S)	-	1	2	3
吸込側連結用 前	-	1	2	3
HOPAC-SIG01-F(K/BSG/S)	-	1	2	3
吸込側連結用 後	-	1	2	3
HOPAC-SIG01-B(K/BSG/S)	-	1	2	3

5 連結設置以上または、気流に影響を及ぼす構造物等がある場合は別途ご相談ください。

■ 注意事項

- ・定価には税金、据付工事費は含まれておりません。
- ・散水設備・保護網・圧力連成計と吸込側防雪フードは併用できません。特注にて承ります。
- ・吸込側連結用防雪フードは単体設置時は取付できません。
- ・吸込側連結用防雪フードはユニット間が30~50mmでなければ設置できません。
- ・資料の画像は実際の製品形状と異なる場合があります。

仕様書・説明書は製品検索システム「MO-NET」で検索して下さい。

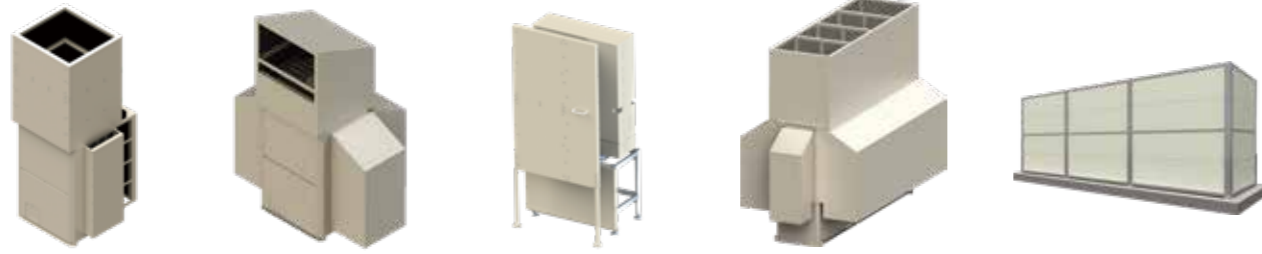
<https://www.yabushita-kikai.co.jp/products/>

ヤブシタ 検索

MO-NET

Sound-proof solution

防音ソリューション



- 10dB仕様 防音ダクト
- 10dB仕様 防音防雪フード
- サイドフロー室外機向け 防音システム
- 10dB仕様モジュールチェラー用 防音ダクト
- 設備用 遮音壁

騒音解析サポート

防音の効果を数値化・可視化します

弊社製品をご検討頂いているお客様を対象に各種防音製品の効果を数値化・可視化する騒音解析サポートを行っております。室外機をはじめ送風機などの設備機器の騒音値・建物図面・規制値などの情報をもとに、音響シミュレーションソフトとして有名な「SoundPLAN」で指定の受信点での騒音値解析を行い、防音対策を検討致します。また、音の広がり可視化できる騒音値コンターマップも標準で提出させて頂きます。

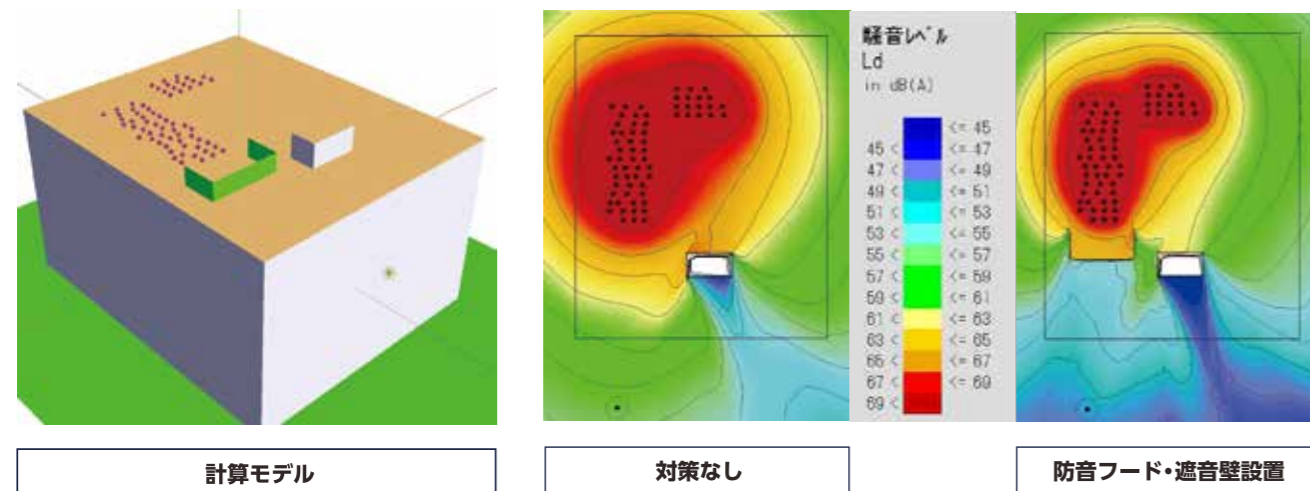


事例

某オフィスビル改修工事 防音検討

ビル用エアコンがスペックされている大型オフィスビルの改修工事に防音防雪フード・遮音壁を検討。隣地に病院がある厳しい規制値クリアのため、室外機配置や遮音壁の形状を検討しご提案しました。解析ソフト「SoundPLAN」の機能により、配置変換や機種変更にも迅速にお応えできました。

※断面高さ=ビル用マルチの中心から水平



Air-flow solution

気流ソリューション

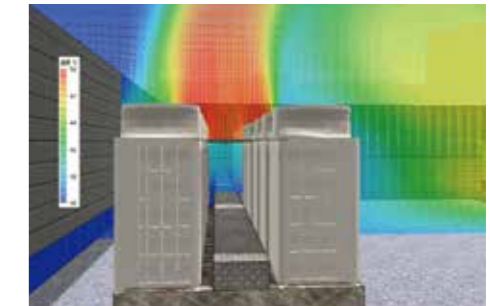


- サンシェード
- 排熱ダクト
- 吹出ガイド

気流解析サポート

高圧カット対策・最適設置に

効率的・効果的な室外機設置ソリューション提供の為、最新の気流解析技術を導入しています。



事例

某データセンター サンシェード

- 設置地域 福岡県
- 室外機 電算PAC 約110台

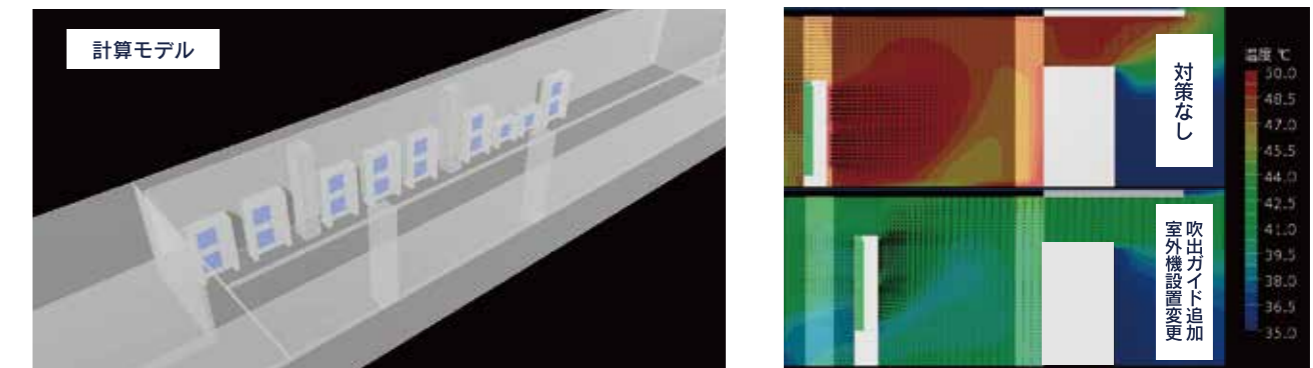
ビルメンテナンス会社様より電算PACの高圧カット対策についてご相談があり、吸排分離を目的にサンシェードをご提案、納入しました。現地まで採寸にお伺いし室外機実機を調査、製作しました。



事例

某都内駅舎改修工事 吹出ガイド・架台

駅のホーム下に室外機が並んでいる悪条件でしたが、気流解析により最適な設置を検討しました。吹出ガイドの設置・架台の高さを上げ吸排分離・壁から室外機を離す事で改善し、スペックインにご協力しました。



ball guard

防球ガード

学校・教育施設の体育館などに設置する天吊型室内機をボールから守ります。



つまみねじでメンテナンス扉が開閉可能です。

納入事例

学校体育館用 空調室内機



フラットバー仕様 エキスパンドメタル仕様 もラインナップしております。

その他機種・特注対応承ります。

ワンタッチドレンパン

独自構造により簡単に架台に設置できるステンレス製の集中ドレンパンです。

POINT 01 壁面用架台にも設置可能 特許 第6780834号
特許取得済の新構造により壁面用架台にも高置架台にも設置可能です。

POINT 02 簡単に後付け可能！
既設室外機に対しても簡単に設置が可能です。

POINT 03 ヒーター組込仕様も
凍結を防ぐヒーター組込仕様もラインナップしており、寒冷地区での設置も可能



▼ 室外機と架台の間に金具を差し込む ▼ 反対側も金具を差し込む ▼ 金具にドレンパンをはめ込み設置完了



マキヤージュ

今までに無いスタイリッシュなデザインで室外機を設置

↓製品サイト



カラーやデザイン（全 2,420 パターン）ごとの価格と型名は製品サイトからご確認いただけます。



↑高級住宅の室外機設置場所に

↑外観を重視する宿泊施設に

Order-made

オーダーメイド

指定色塗装、寸法変更、材質変更など様々な特注品のご提案・製作が可能です。

店舗用特殊防雪フード (SUS製)

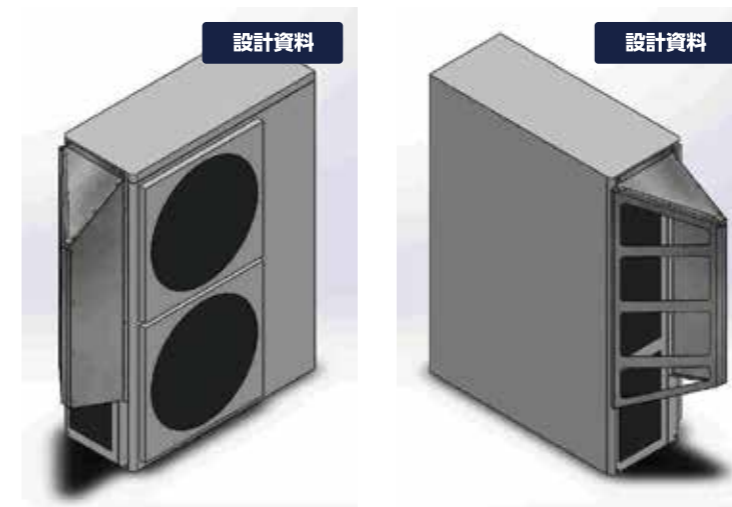
設置地域 北海道

室外機 RAS-AP140HN1

壁際に設置した室外機の熱交換器部分に雪溜まりが発生するため、壁に沿うような三角形型の防雪フードを設計・製作しました。現地調査後、施工性も考慮しながら 3DCAD にて納まりを確認し設計しました。



Before



After

旧型室外機向け防雪フード (鋼板製)

設置地域 北海道

室外機 RAS-J280FSA,RAS-J63H1,RAC-28FMX

旧型室外機に防雪フードを設置するため、現地調査を行い室外機の詳細なビス穴ピッチや干渉物を確認。しっかりと能力が出るようヤブシタ品質の防雪フードをご提供させて頂きました。



Before



After



- (本 社) 〒060-0001
札幌市中央区北1条西9丁目3番1号 南大通ビルN1 3F 営業課…… TEL 011-205-3281 / FAX 011-205-3285
- (東京支店) 〒108-0014
東京都港区芝5丁目20番9号 東化ビル2F …………… TEL 03-6453-6353 / FAX 03-6459-4660
- (博多営業所) 〒812-0014
福岡県福岡市博多区比恵町18番