

# EMERGENCY EXIT LIGHT LED RENEWAL PLATE

誘導灯  
LEDリニューアルプレート



( 本 社 ) 〒060-0001 札幌市中央区北1条西9丁目3番1号 南大通ビルN1 3F 営業課 …… TEL 011-205-3281 / FAX 011-205-3285  
( 東京支店 ) 〒108-0014 東京都港区芝5丁目20番9号 東化ビル2F …… TEL 03-6453-6353 / FAX 03-6459-4660  
( 博多営業所 ) 〒812-0014 福岡県福岡市博多区比恵町18番

[www.yabushita-kikai.co.jp](http://www.yabushita-kikai.co.jp)



蛍光灯・冷陰極を使用する誘導灯をLED化する際に設置跡を隠しながらLED器具を設置できるリニューアルプレートです。



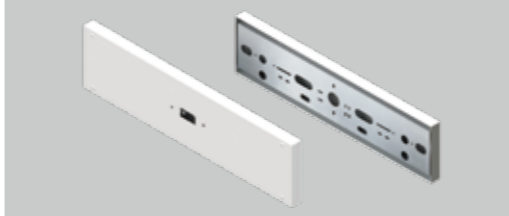
使用イメージ



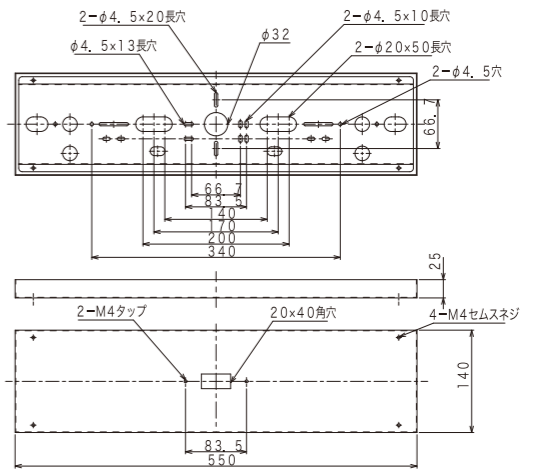
◆既設誘導灯器具・他社リニューアルプレート 適合表

タイプ	ヤブシタ リニューアルプレート	三菱電機照明 既設器具形名	パナソニック リニューアルプレート	パナソニック 既設器具形名	東芝 リニューアルプレート	東芝 既設器具形名
天井直付	MOYU-01C11B	KSE1011 KSH1051 KSH1211(C/S) KST1211(A)	KSE1021 KSH1071 KSH1571(A) KS(1/2)-1171	KSH1011 KSH1081 KSH1581(A) KS(1/2)-1181	FA11557(P) FA11568(P) FA11952(N/P) FA11969(K/P/Z) FA11971(K/N/P) FA11981(K/N/P) FA11959K	FA11567(P) FA11951(N/P) FA11962(N/P) FA11959K
	MOYU-02C32B	KSE2011 KSH2021 KSH2151 KSH2571(A) KST2211	KSE2021 KSH2071 KSH2211(C/S) KST21051 KS(1/2)-1171	KSH2001B KSH2081 KSH2211(C/S) KST21071 KS(1/2)-1181	FA21458(Z) FA21567 FA21917(N/P) FA21969(K/Z) FA21986	FA21559 FA21959(K/Z) FA21987
	MOYU-03C12B	KS2-D4071R KSE4011 KSH3011 KSH3051(A) KSH40011 KSH4012 KSH4032 KSH4052 KSH4081 KSH42121 KSH42142(A) KSH4571 KST41061 KST42111 C212PLG C213PC C413PLG	KS2-D4081R KSE4012 KSH3021 KSH3061(A) KSH40012 KSH4021 KSH4041 KSH4061 KSH41101 KSH42131(A) KSH4221(C/S) KSH4572 KST41062 KST42112(A/B) C213PC C413PC	KSE3011 KSE4021 KSH3031 KSH3221(C/S) KSH4011 KSH4022 KSH4031 KSH4051 KSH4071 KSH4211(1/C/S) KSH4572 KSH4581 KST41082 KST42122(A) C214PLG C413PS	FA31458 FA31958N FA31968(N/P) FA41459 FA41988(K)	FA31918(N/P) FA31961P FA31988(K) FA41978(K) FA41968(N/P)
吊具	MOYU-04H32B				FP22325	FP22335K FP22336 FP22338
	MOYU-05H32B				FP22350	
	MOYU-06H32B				FP22375	
壁直付	MOYU-07W21B	KSE1011 KSH1011 KSH1051 KSH1211(C/S) KST11051 KST12121 KS2-0641	KSE1021 KSH1021 KSH1061 KSH1291 KST11071 KST11171 KS(1/2)-1171	KSH1031 KSH1041(A) KSH1081 KSH1581 KST11131 KST12111(A) KS1-1441	FA11438(Z) FA11971(K/N/P) FA11979	FA11558(P) FA11559(P) FA11989(P) FA11959(K/P/Z)
	MOYU-08W32B	KSE2011 KSH2011 KSH2081 KSH2571(A) KST22111 KS(1/2)-2441	KSE2021 KSH2051 KSH2111 KSH2581(A) KST22121 KS(1/2)-2071	KSH2001B KSH2071 KSH2161 KST21071 KS(1/2)-2081	FA21438(Z) FA21959(K/Z)	FA21559 FA21931(P/Z) FA21958P
	MOYU-09W12B	KSE3011 KSH3011 KSH4011 KST41061	KSE3021 KSH3021 KSH4021 KST41081	KSE4011 KSH3031 KSH4031 KSH4051 KS2-D4071R	FA31918(N/P) FA41978(K)	FA31958N FA31978K FA41958P
壁直付	MOYU-10W12B	KSE4012 KSH4012 KSH42132(A/B) KST41062	KSE4022 KSH4022 KSH42142(A) KST41082	KSH40012 KSH4032 KSH4572 KST42122(A)		FBA-40W3
	MOYU-11W23B	KSE1031 KST11131	KSH0651 KS1-1441	KSH1031 KSH1041(A)	FA11552(U/P/Z)	
	MOYU-12W21B	KSH1631 KST1851	KSH1701 KSH1851HA	KSH1731 KSH1851(A)	FA11501 FA11502(K)	
壁直付	MOYU-13B23B	KYE1011 KYH11091 BOX1001	KYH0651 KYH11101 BOX1001A ※壁面取付のみ対応	KYH1011 KYT11131 KY1-1041A ※壁面取付のみ対応	FA11405 FA11905(P/Z) FA11752P FA11752Z	FA11752Z
	MOYU-14B14B	KYH2011 KYH21101 BOX2021	KYH2061 KYH2111 ※壁面取付のみ対応	KYH2071(A) KY1-2051	FA21905(P/Z) F121948(P/Z) FAX21905P	
	MOYU-15B21B	KYH1091 KYT1851 BOX1091	KYH1701 BOX1061	KYH1731 BOX1071 BOX1081	FA11418(K) FA11419(K/P/Z) FCA11419	
	MOYU-16B12B	KYH2851(A) BOX2121	KYH4851(A)	KYT2851 KYT4851	FA20419 FCA21419	FA21419(P/Z) FA40419 FA42419(K/P/Z)

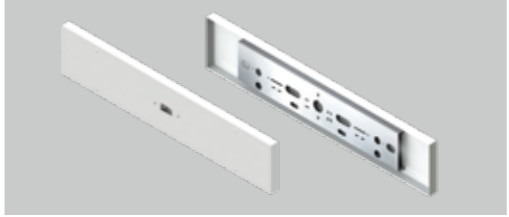
天井直付用 蛍光灯器具 (3:1) C級



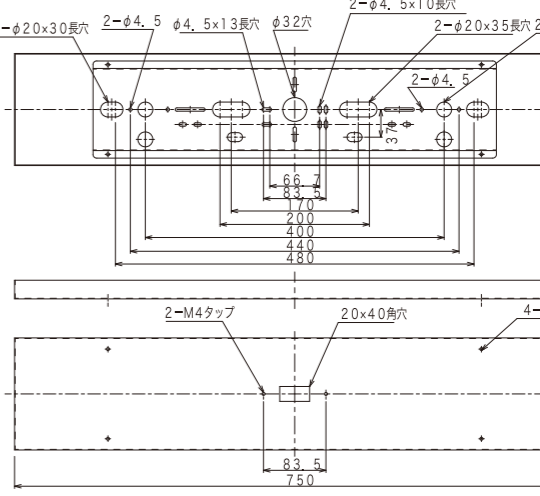
型名	MOYU-01C11B	適合誘導灯
定価	¥9,600	KSH10151 KSH10162 KSH10151H KSH10162H KST1951B KST1962B
本体	熔融亜鉛メッキ鋼板	
カバー	鋼板/白色仕上げ	
質量	1.2kg	



天井直付用 蛍光灯器具 (3:1) B/C級



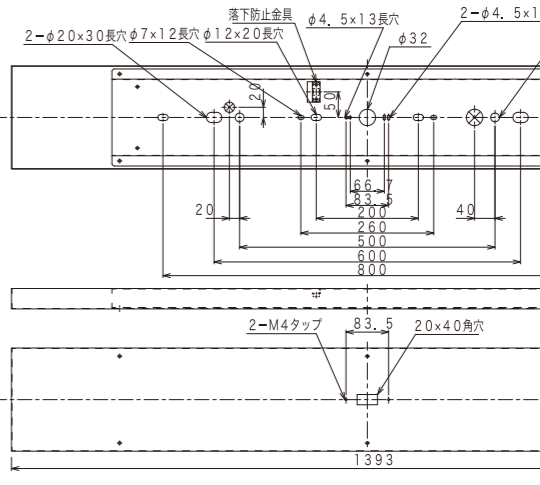
型名	MOYU-02C32B	適合誘導灯
定価	¥12,500	KSH10151 KSH20151 KSH40151 KSH10162 KSH20162 KSH40162 KST1951B KST2951B
本体	熔融亜鉛メッキ鋼板	KSH10151H KSH20151H KSH40151H KSH10162H KSH20162H KSH40162H KST2962B KST4962B
カバー	鋼板/白色仕上げ	
質量	1.6kg	



天井直付用 蛍光灯器具 (3:1) B級



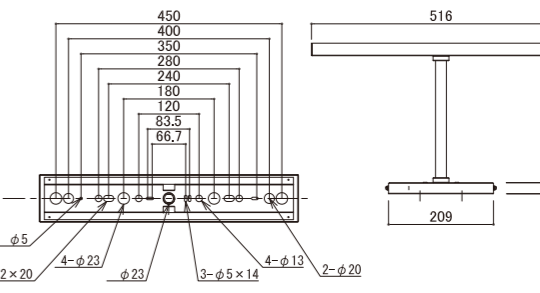
型名	MOYU-03C12B	適合誘導灯
定価	¥36,000	KSH20151 KSH20162 KSH40151 KSH40162 KST2951B KST4951B
本体	熔融亜鉛メッキ鋼板	KSH20151H KSH20162H KSH40151H KSH40162H KST2962B KST4962B
カバー	鋼板/白色仕上げ	
質量	3.8kg	



吊具 蛍光灯器具 B/C級



型名	MOYU-04H32B	適合誘導灯
定価	¥47,800	KSH10151 KSH10162 KSH20151 KSH20162 KSH40151 KSH40162 KST1951B KST1962B KST2951B
本体	熔融亜鉛メッキ鋼板	KSH10151H KSH10162H KSH20151H KSH20162H KSH40151H KSH40162H KST2962B KST4951B KST4962B
カバー	鋼板/白色仕上げ	
質量	1.3kg	

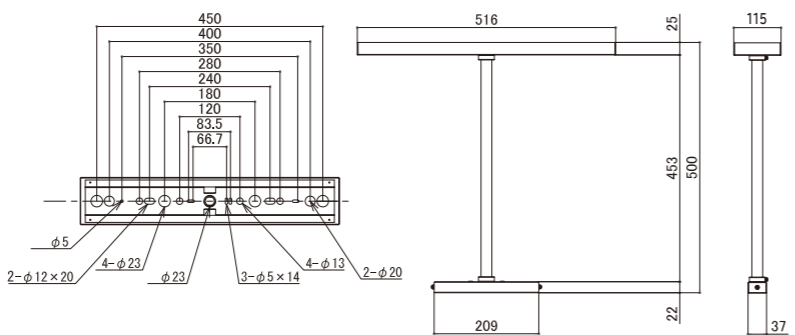


※定価には税、運賃、取付工費は含まれておりません。

吊具 蛍光灯器具 B/C 級



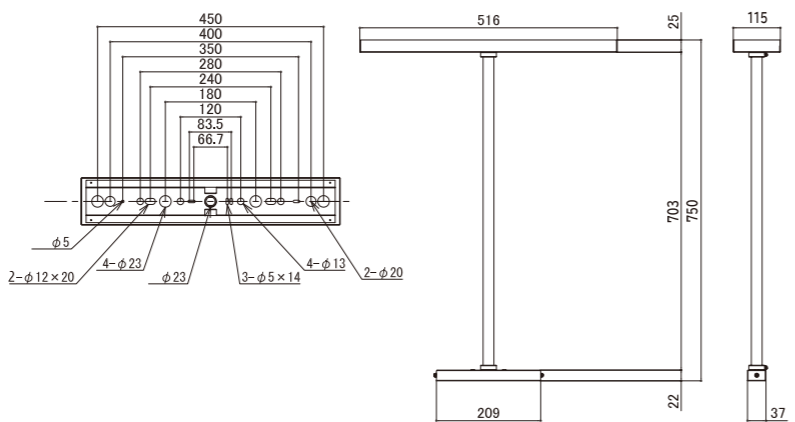
型名	MOYU-05H32B	適合誘導灯
定価	¥50,400	KSH10151 KSH10162 KSH20151 KSH20162 KSH40151 KSH40162 KST1951B KST1962B KST2951B
本体	熔融亜鉛メッキ鋼板	KSH10151H KSH10162H KSH20151H KSH20162H KSH40151H KSH40162H KST2962B KST4951B KST4962B
カバー	鋼板/白色仕上げ	
質量	1.65kg	



吊具 蛍光灯器具 B/C 級



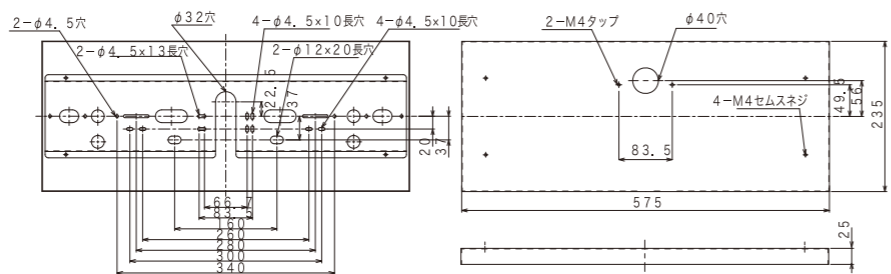
型名	MOYU-06H32B	適合誘導灯
定価	¥52,200	KSH10151 KSH10162 KSH20151 KSH20162 KSH40151 KSH40162 KST1951B KST1962B KST2951B
本体	熔融亜鉛メッキ鋼板	KSH10151H KSH10162H KSH20151H KSH20162H KSH40151H KSH40162H KST2962B KST4951B KST4962B
カバー	鋼板/白色仕上げ	
質量	1.7kg	



壁直付用 蛍光灯器具 (3:1) C 級



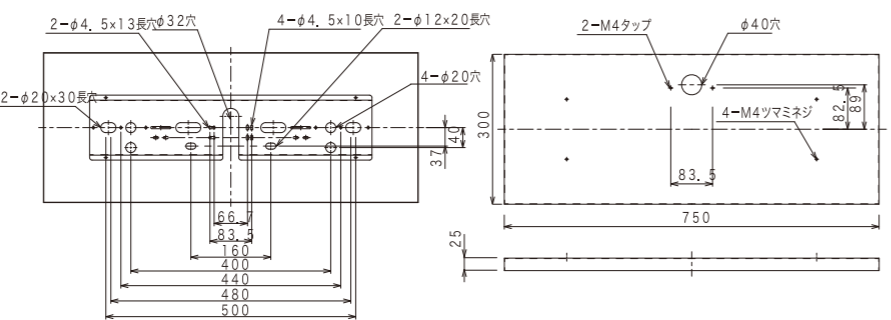
型名	MOYU-07W21B	適合誘導灯
定価	¥11,700	KSH10151 KSH10151H KST1951B
本体	熔融亜鉛メッキ鋼板	
カバー	鋼板/白色仕上げ	
質量	1.7kg	



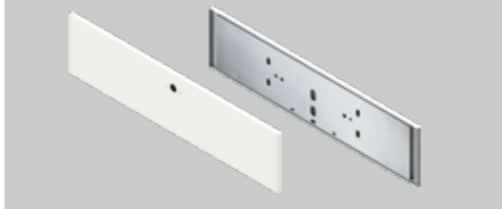
壁直付用 蛍光灯器具 (3:1) B/C 級



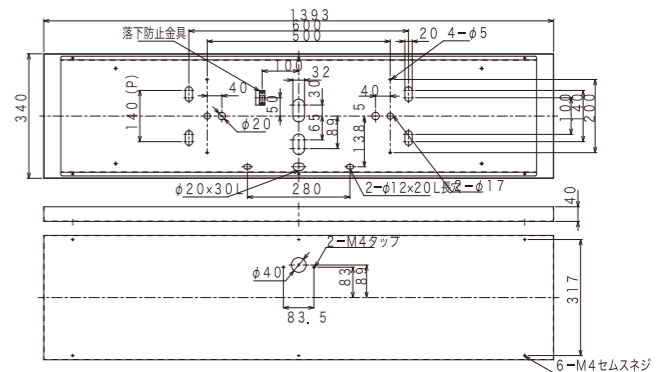
型名	MOYU-08W32B	適合誘導灯
定価	¥13,300	KSH10151 KSH10151H KST1951B
本体	熔融亜鉛メッキ鋼板	KSH10151H KSH10151H KSH20151H KSH20151H KSH40151H KST1951B KST2951B KST4951B
カバー	鋼板/白色仕上げ	
質量	2.3kg	



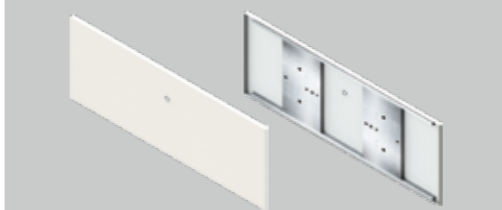
壁直付用 蛍光灯器具 (3:1) B 級



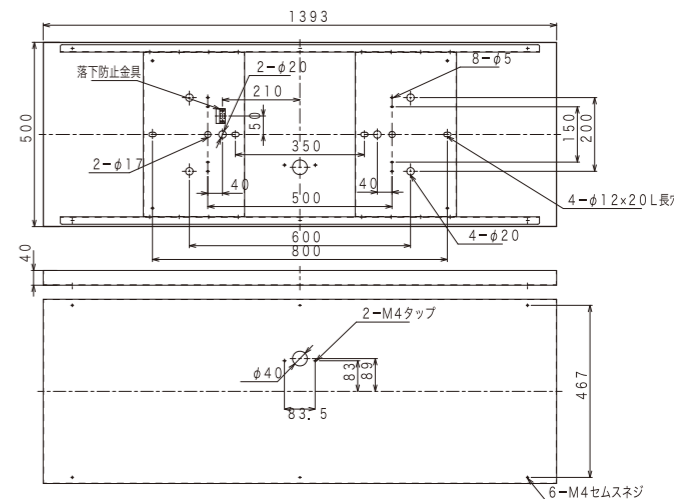
型名	MOYU-09W12B	適合誘導灯
定価	¥44,500	KSH20151 KSH40151 KSH20151H KSH40151H KST2951B KST4951B
本体	熔融亜鉛メッキ鋼板	
カバー	鋼板/白色仕上げ	
質量	6.5kg	



壁直付用 蛍光灯器具 (3:1) B 級



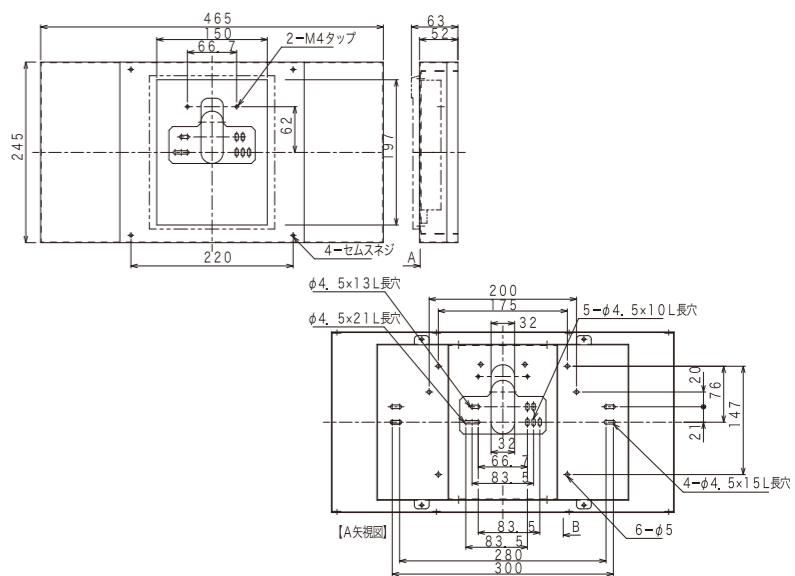
型名	MOYU-10W12B	適合誘導灯
定価	¥53,200	KSH20151 KSH40151 KSH20151H KSH40151H KST2951B KST4951B
本体	熔融亜鉛メッキ鋼板	
カバー	鋼板/白色仕上げ	
質量	7.6kg	



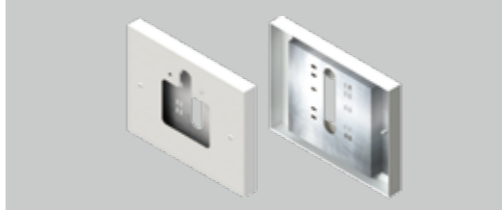
壁直付用 蛍光灯器具 (3:1) 廊下 C 級



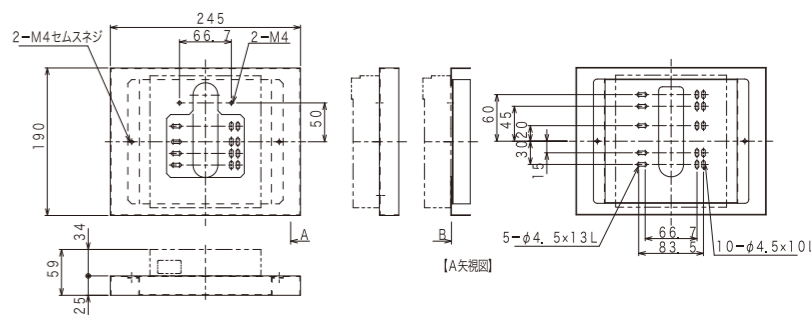
型名	MOYU-11W23B	適合誘導灯
定価	¥29,600	KYH1951B KYT1951B KYH1951HB
本体	熔融亜鉛メッキ鋼板	
カバー	鋼板/白色仕上げ	
質量	1.6 kg	



壁直付用 冷陰極器 (3:1) C 級



型名	MOYU-12W21B	適合誘導灯
定価	¥23,200	KSH10151 KSH10151H KST1951B
本体	熔融亜鉛メッキ鋼板	
カバー	鋼板/白色仕上げ	
質量	0.6 kg	



※定価には税、運賃、取付工事費は含まれておりません。

※定価には税、運賃、取付工事費は含まれておりません。

