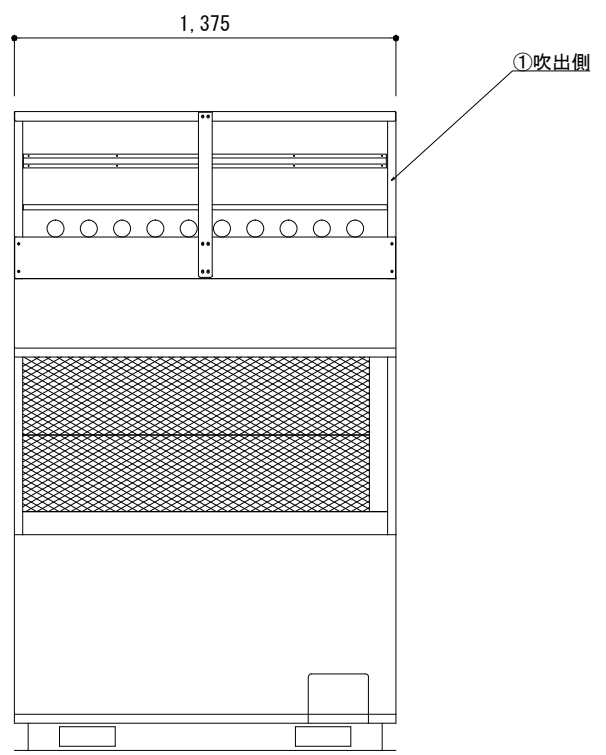
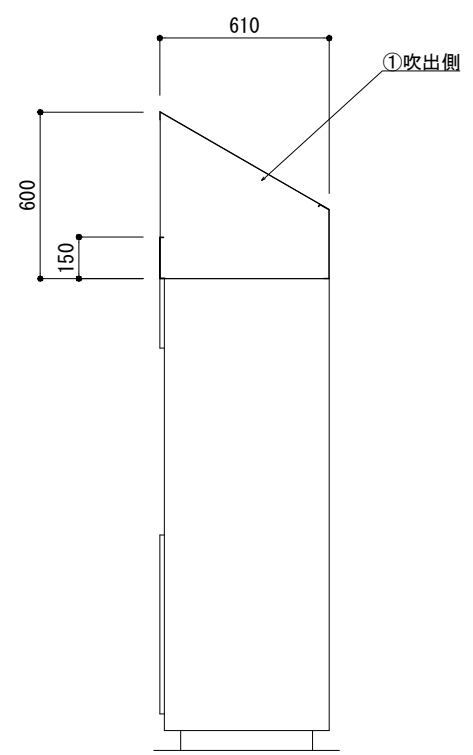


年月日	訂正記事	担当	確認	①	②	③	④	⑤
③				④				⑤

正面図



側面図



No.	型式	取付位置	構成数	梱包寸法	梱包数	重量
1	MOPAC-F61-T-BSG	吹出側	1	1400 × 720 × 100	1	20.0
-	-	-	-	-	-	-
-	-	-	-	-	-	-
-	-	-	-	-	-	-

〈注記〉				材質・板厚		仕上げ	
図名		組込図		SGCC-SZCX F12 t=1.0		ポリエステル粉体焼付塗装 マンセルNo. 5Y 8/1	
図名		仕様		MOPAC-F61-T-BSG		図番	
MOPAC-F61-T-BSG		BSG製		MOPAC-F61-T-BSG		MOPAC-F61-T-BSG-A-00	
投影法	尺度	単位	製作日	承認	製図	設計	株式会社ヤブシタ
	FREE	mm	2017. 12. 01	藤原	大倉	志田	