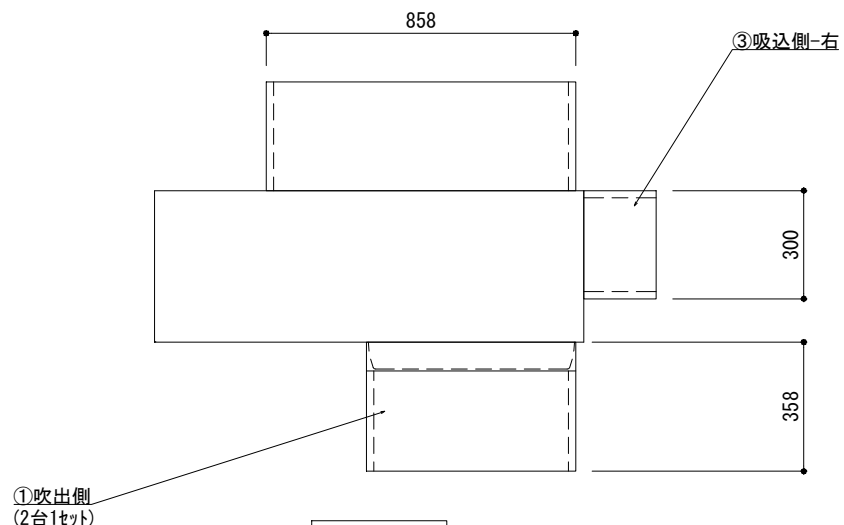
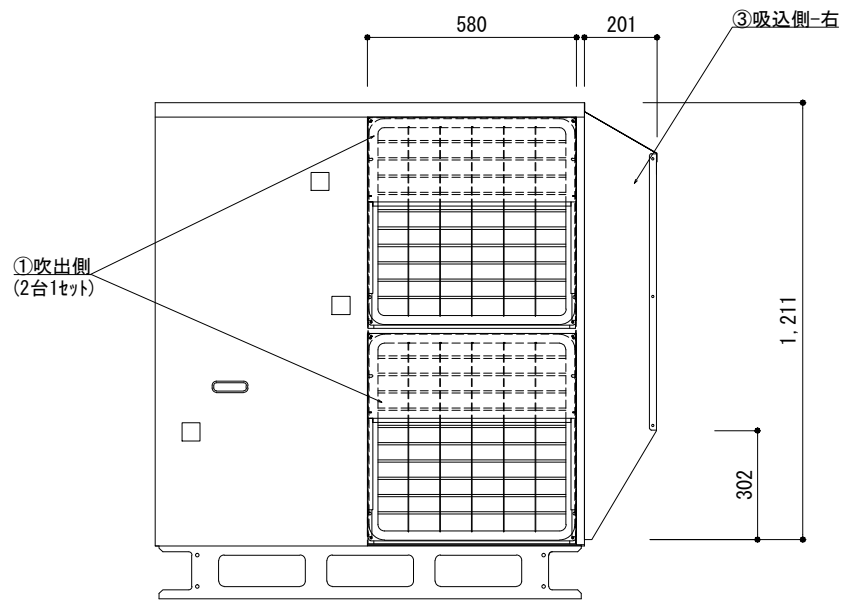


年月日	訂正記事	担当	確認	①	②	③	④	⑤
③				④				⑤

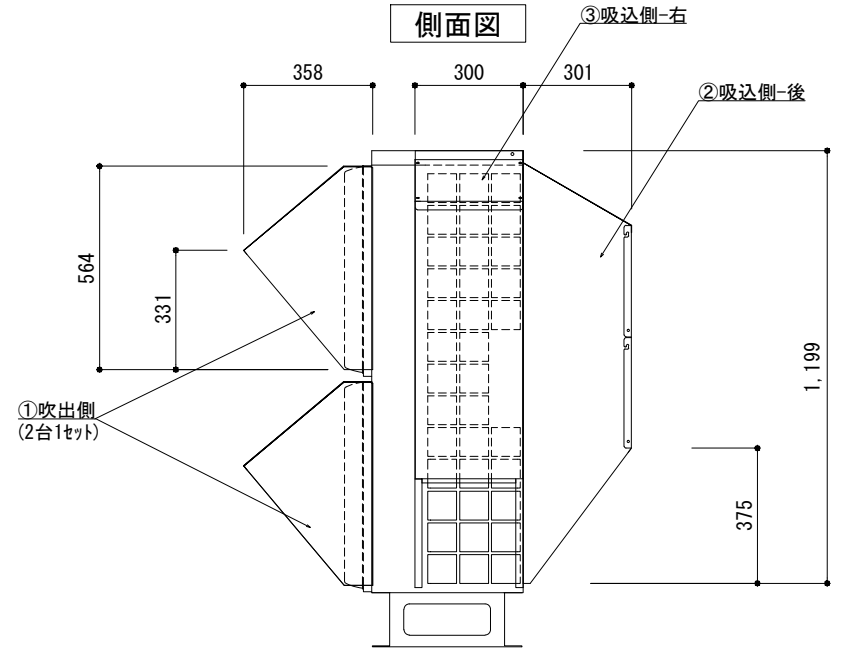
平面図



正面図



側面図



No.	型式	取付位置	構成数	梱包寸法	梱包数	重量
1	MOPAC-F32-F-BSG	吹出側	1	860×690×70	1	10.0
2	MOPAC-F32-B-BSG	吸込側 後	1	1220×500×80	1	13.0
3	MOPAC-F32-R-BSG	吸込側 右	1	1290×380×70	1	7.0
-	-	-	-	-	-	-
-	-	-	-	-	-	-

〈注記〉

図名		組込図		仕様		BSG製		型式		MOPAC-F32-ST-BSG		図番		MOPAC-F32-ST-BSG-A-00	
投影法	尺度	単位	製作日	承認	製図	設計	株式会社ヤブシタ								
	FREE	mm	2017.12.01	藤原	大倉	志田									

材質・板厚		仕上げ	
SGCC-SZCX F12 t=1.0		ポリエステル粉体焼付塗装 マンセルNo. 5Y 8/1	