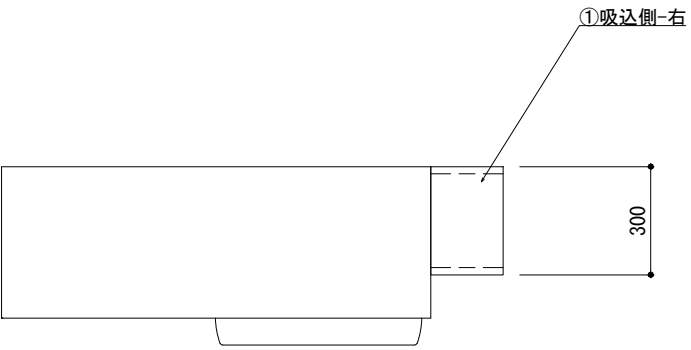
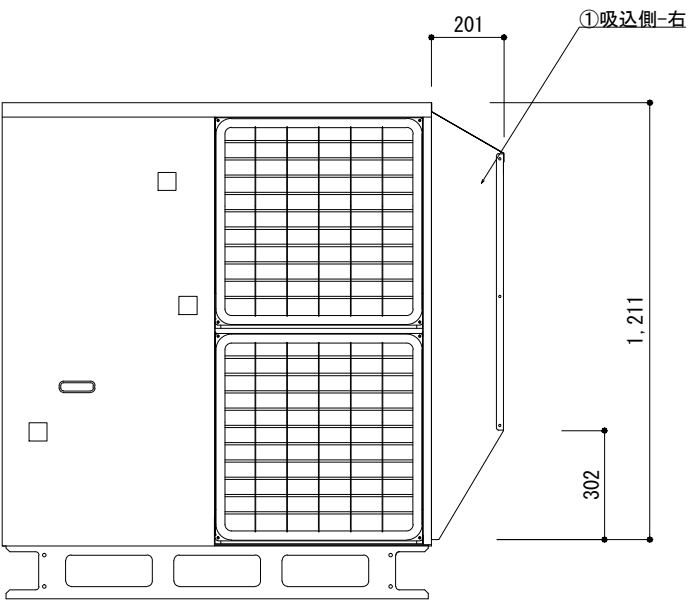


年月日	訂正記事	担当	確認	①	②	③	④	⑤
③				④				⑤

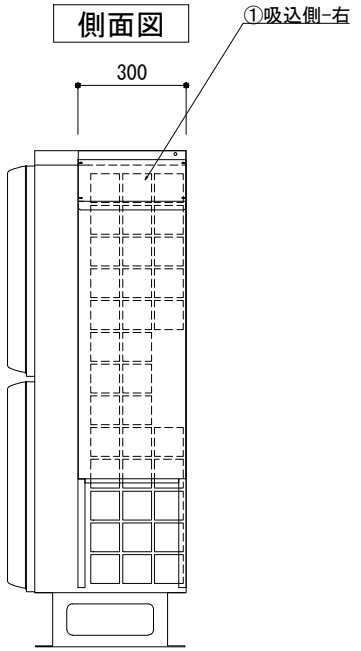
平面図



正面図



側面図



No.	型式	取付位置	構成数	梱包寸法	梱包数	重量
1	MOPAC-F32-R-S	吸込側 右	1	1290×380×70	1	7.0
-	-	-	-	-	-	-
-	-	-	-	-	-	-
-	-	-	-	-	-	-

材質・板厚	仕上げ
SUS304-2B t=1.0	-
型式	図番
MOPAC-F32-R-S	MOPAC-F32-R-S-A-00

〈注記〉

図名	組込図	仕様	SUS製	型式	MOPAC-F32-R-S	図番	MOPAC-F32-R-S-A-00
投影法	尺度	単位	製作日	承認	製図	設計	
	FREE	mm	2017.12.01	藤原	大倉	志田	