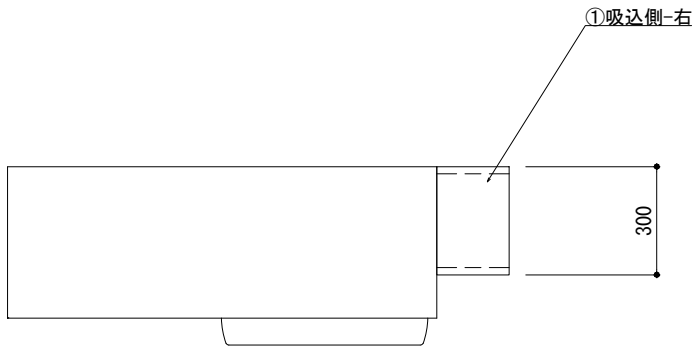
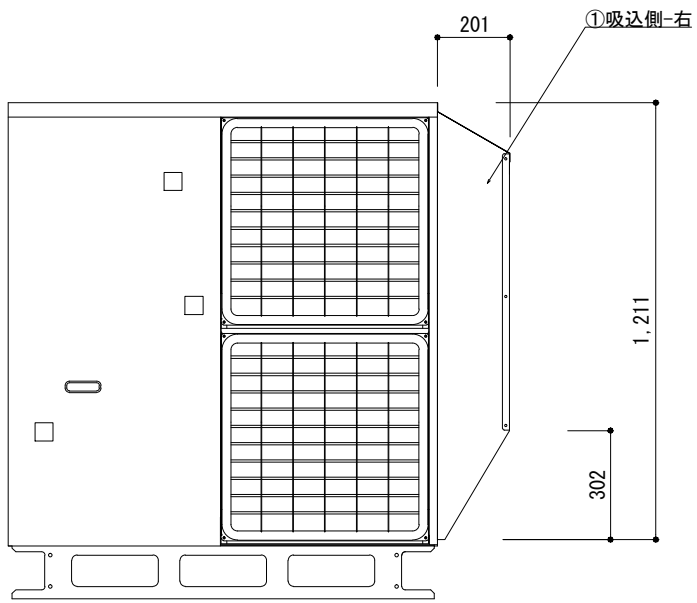


年月日	訂正記事	担当	確認	①	②	③	④	⑤
③				④				⑤

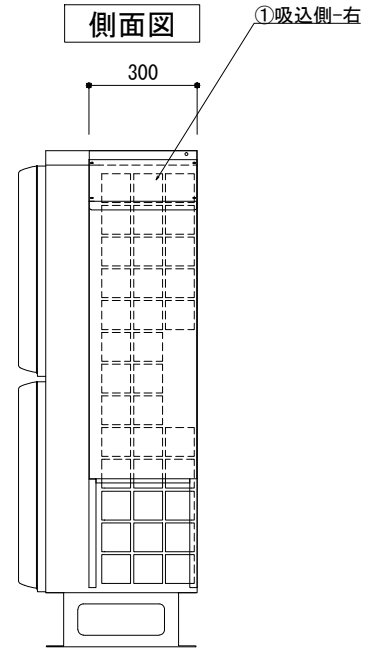
平面図



正面図



側面図



No.	型式	取付位置	構成数	梱包寸法	梱包数	重量
1	MOPAC-F32-R-K	吸込側 右	1	1290×380×70	1	7.0
-	-	-	-	-	-	-
-	-	-	-	-	-	-
-	-	-	-	-	-	-
-	-	-	-	-	-	-

〈注記〉

図名		組込図		仕様		鋼板製		材質・板厚		仕上げ	
投影法		尺度		単位		製作日		承認		製図	
①		FREE		mm		2017.12.01		藤原		大倉	
								MOPAC-F32-R-K		図番	
								SGCC-SZCX F12 t=1.0		MOPAC-F32-R-K-A-00	
								ポリエステル粉体焼付塗装 マンセルNo. 5Y 8/1		設計	
								志田		株式会社ヤブシタ	