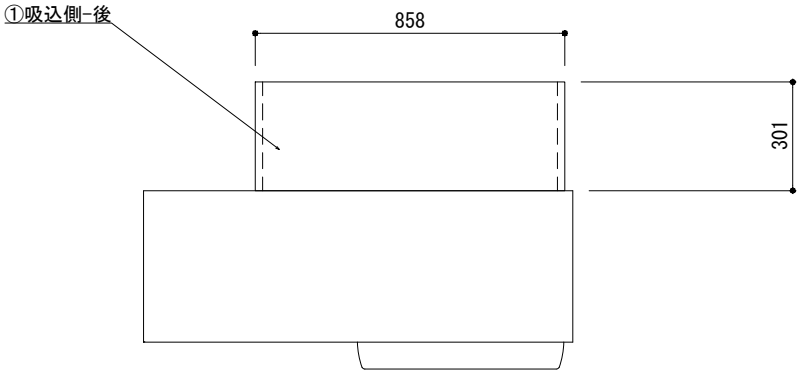
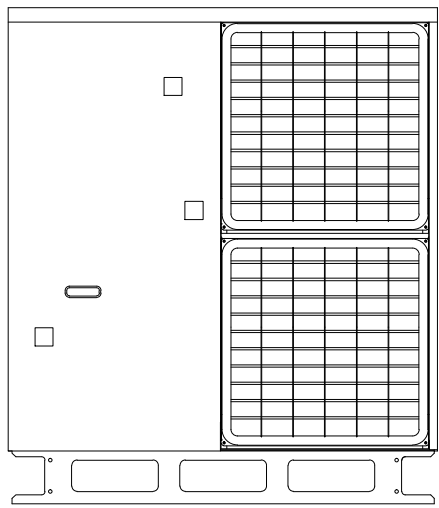


年月日	訂正記事	担当	確認	①	②	③	④	⑤
③				④				⑤

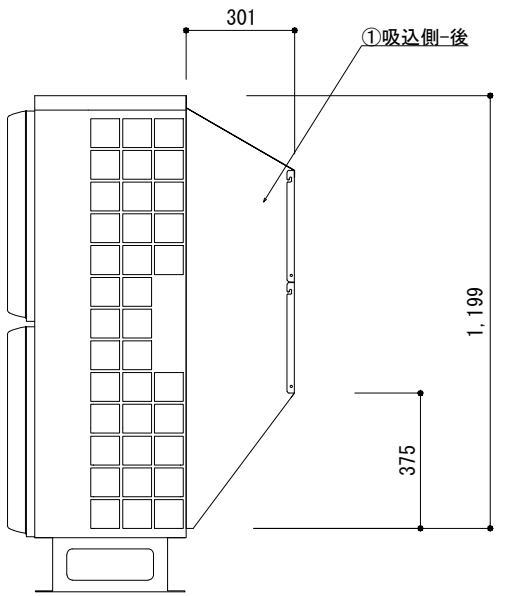
平面図



正面図



側面図



No.	型式	取付位置	構成数	梱包寸法	梱包数	重量
1	MOPAC-F32-B-S	吸込側 後	1	1220×500×80	1	13.0
-	-	-	-	-	-	-
-	-	-	-	-	-	-
-	-	-	-	-	-	-

〈注記〉				材質・板厚		仕上げ	
図名		組込図		SUS製		SUS304-2B t=1.0	
図名		仕様		MOPAC-F32-B-S		図番	
MOPAC-F32-B-S		SUS製		MOPAC-F32-B-S		MOPAC-F32-B-S-A-00	
投影法	尺度	単位	製作日	承認	製図	設計	株式会社ヤブシタ
	FREE	mm	2017.12.01	藤原	大倉	志田	