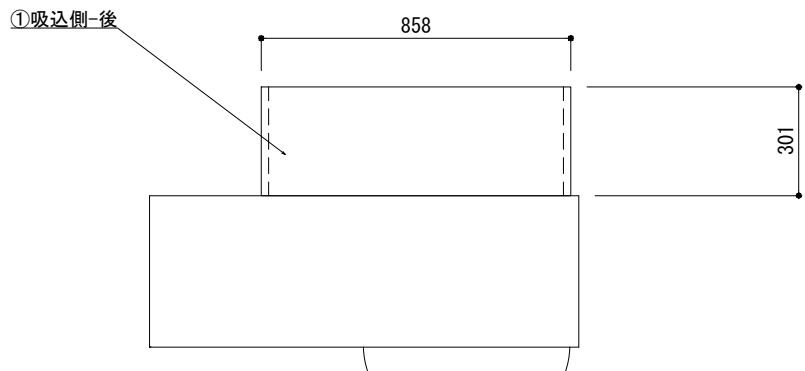
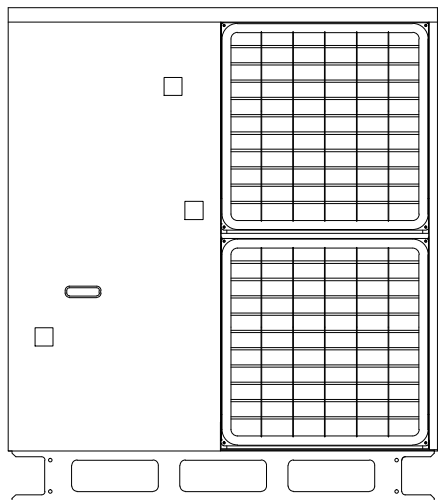


年月日	訂正記事	担当	確認	①	②	③	④	⑤
③				④				⑤

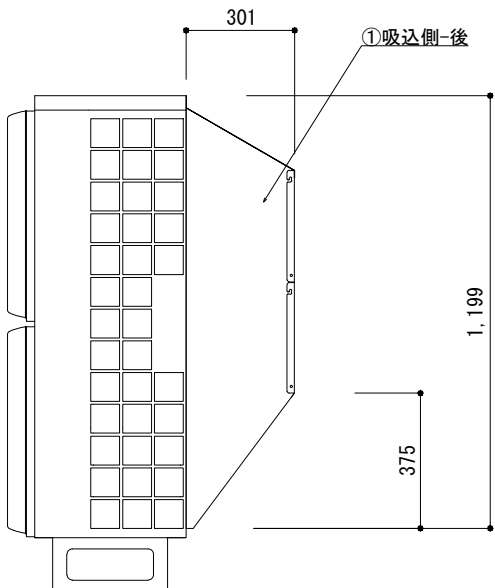
平面図



正面図



側面図



No.	型式	取付位置	構成数	梱包寸法	梱包数	重量
1	MOPAC-F32-B-K	吸込側 後	1	1220×500×80	1	13.0
-	-	-	-	-	-	-
-	-	-	-	-	-	-
-	-	-	-	-	-	-
-	-	-	-	-	-	-

材質・板厚				仕上げ			
SGCC-SZCX F12 t=1.0				ポリエステル粉体焼付塗装 マンセルNo. 5Y 8/1			
型式 MOPAC-F32-B-K				図番 MOPAC-F32-B-K-A-00			
組込図		鋼板製		製図 大倉		設計 志田	
投影法	尺度	単位	製作日	承認	製図	設計	
	FREE	mm	2017.12.01	藤原	大倉	志田	