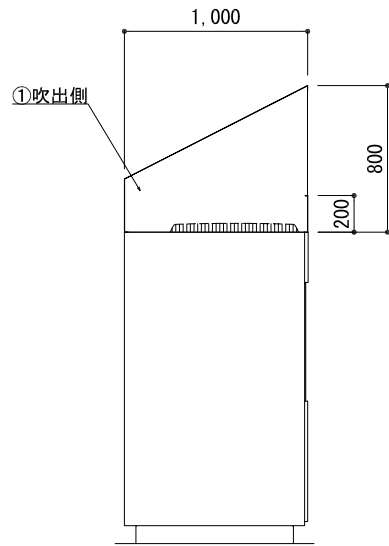
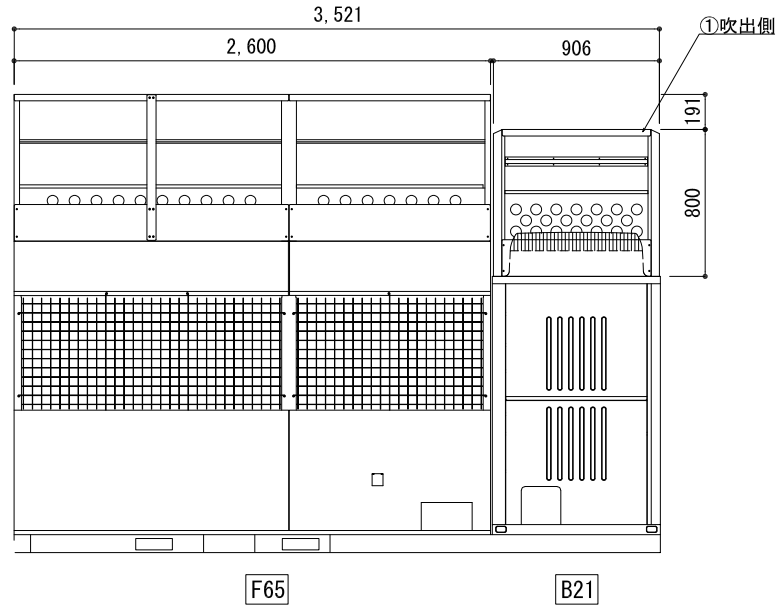


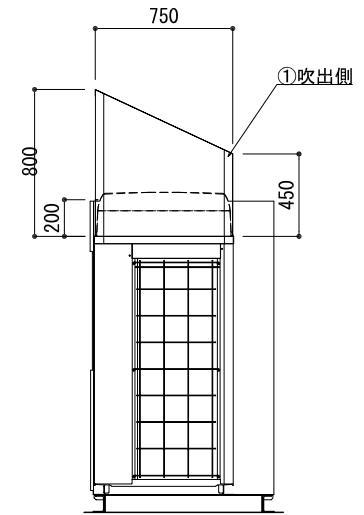
	年月日	訂正記事	担当	確認	①					②			
③					④					⑤			



左側面図



正面図



右側面図

No.	セット型式	取付位置	構成型式	構成数	梱包寸法	梱包数	重量
1	MOPAC-F110A-T-S	吹出側	MOPAC-F65-T-S	1	1220×850×170	1	52.5
			MOPAC-B21-T-S	1	1520×650×120	1	
-	-	-	-	-	-	-	-
-	-	-	-	-	-	-	-

材質・板厚		仕上げ	
SUS304-2B t=1.0		-	
型式		図番	
MOPAC-F110A-T-S		MOPAC-F110A-T-S-A-00	
組込図		仕様	
SUS製			
投影法	尺度	単位	製作日
	FREE	mm	2017. 12. 01
承認	製図	設計	
藤原	川越	志田	