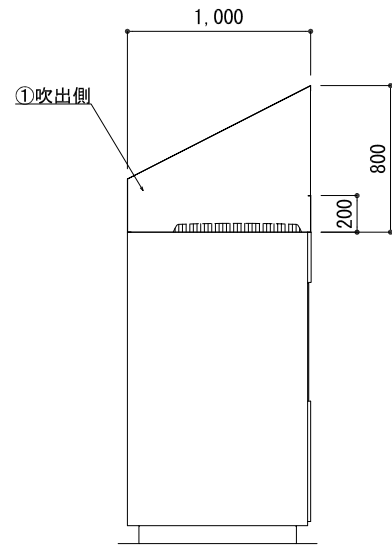
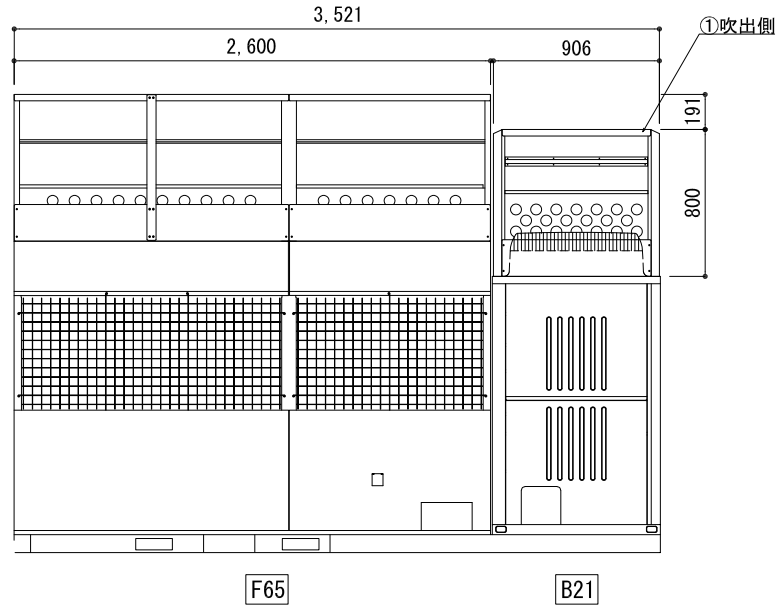


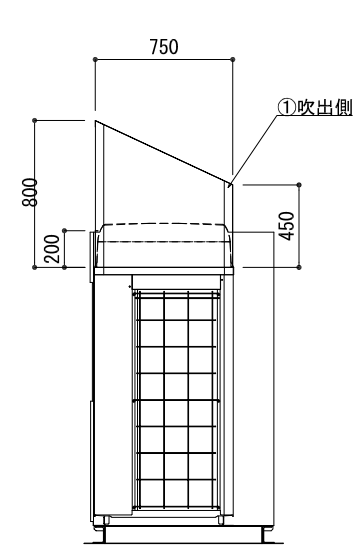
	年月日	訂正記事	担当	確認	①					②			
③					④					⑤			



左側面図



正面図



右側面図

No.	セット型式	取付位置	構成型式	構成数	梱包寸法	梱包数	重量
1	MOPAC-F110A-T-K	吹出側	MOPAC-F65-T-K	1	1220×850×170	1	52.5
			MOPAC-B21-T-K	1	1520×650×120	1	
-	-	-	-	-	-	-	-
-	-	-	-	-	-	-	-

〈注記〉

図名	組込図	仕様	鋼板製	型式	MOPAC-F110A-T-K	図番	MOPAC-F110A-T-K-A-00
投影法		尺度	FREE	単位	mm	製作日	2017.12.01
		承認	藤原	製図	川越	設計	志田

材質・板厚	SGCC-SZCX F12 t=1.0	仕上げ	ポリエステル粉体焼付塗装 マンセルNo. 5Y 8/1
株式会社ヤブシタ			