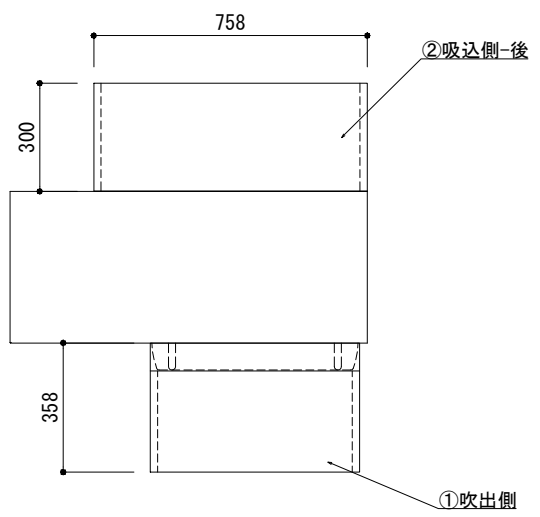
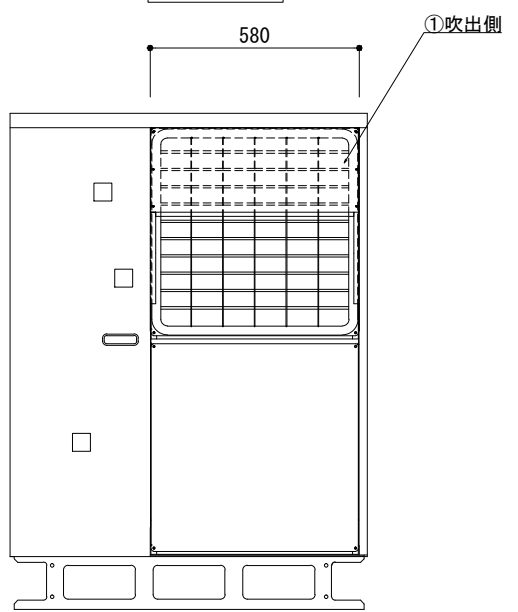


年月日	訂正記事	担当	確認	①	②	③	④	⑤
③				④				⑤

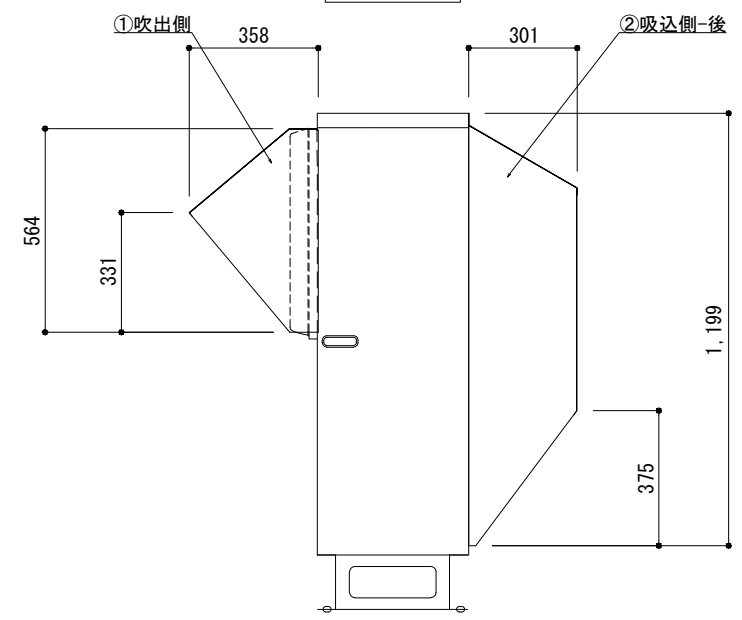
平面図



正面図



側面図



No.	型式	取付位置	構成数	梱包寸法	梱包数	重量
1	MOPAC-F03-F-K	吹出側	1	610×420×70	1	5.0
2	MOPAC-F03-B-K	吸込側 後	1	1290×380×70	1	13.0
-	-	-	-	-	-	-
-	-	-	-	-	-	-
-	-	-	-	-	-	-

材質・板厚	仕上げ
SGCC-SZCX F12 t=1.0	ポリエステル粉体焼付塗装 マンセルNo. 5Y 8/1
型式 MOPAC-F03-ST-K	図番 MOPAC-F03-ST-K-A-00

<注記>

図名 組込図	仕様 鋼板製	製作者 藤原	承認 藤原	製図 大倉	設計 志田	株式会社ヤブシタ
投影法 	尺度 FREE	単位 mm	製作日 2017.12.01	製図 大倉	設計 志田	