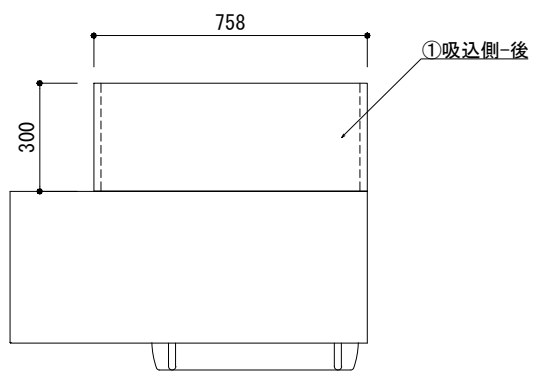
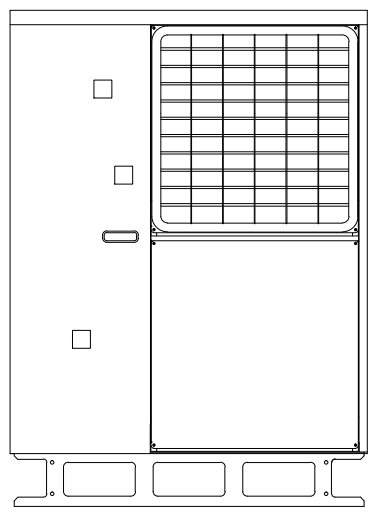


年月日	訂正記事	担当	確認	①	②	③	④	⑤
③				④				⑤

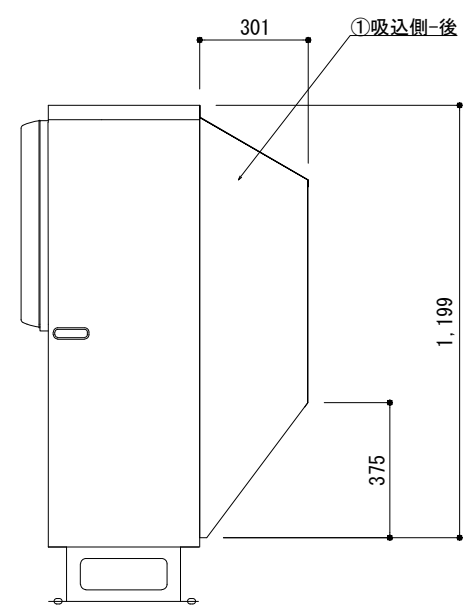
平面図



正面図



側面図



No.	型式	取付位置	構成数	梱包寸法	梱包数	重量
1	MOPAC-F03-B-K	吸込側 後	1	1290×380×70	1	13.0
-	-	-	-	-	-	-
-	-	-	-	-	-	-
-	-	-	-	-	-	-

材質・板厚		仕上げ	
SGCC-SZCX F12 t=1.0		ポリエステル粉体焼付塗装 マンセルNo. 5Y 8/1	
型式 MOPAC-F03-B-K		図番 MOPAC-F03-B-K-A-00	
図名 組込図 投影法 		仕様 鋼板製 製作日 2017.12.01 承認 藤原 製図 大倉 設計 志田	