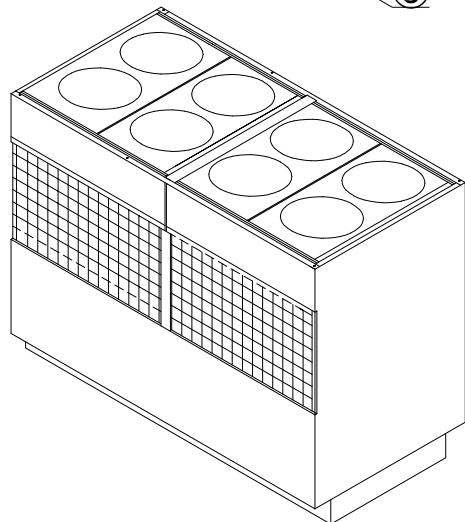
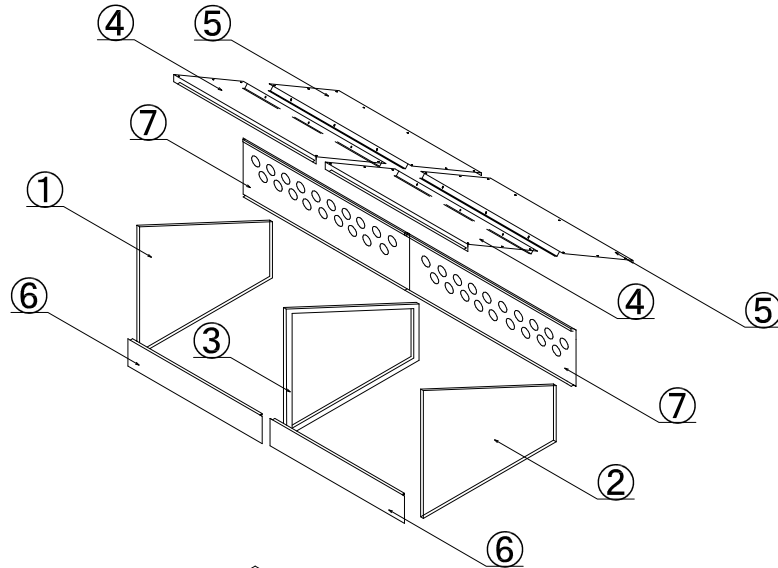


三菱電機室外ユニット用防雪フード 据付説明書

MOPAC-F64-T (-K.-BSG.-S)

防雪フード旧型名

No.	型名
1	MOF-P225T



構成表

No.	部品名	数量	No.	部品名	数量	No.	部品名	数量
1	側板-左	1	4	天板-上	2	7	後板	2
2	側板-右	1	5	天板-下	2	-	-	-
3	中枠	1	6	前板	2	-	-	-

付属品セット

No.	部品名	数量	備考	No.	部品名	数量	備考
-	M5 × 12	110本	102本+予備8本	-	-	-	-
-	-	-	-	-	-	-	-

作業手順

手順1：①・②・③のパネルを室外機に取付けます。

手順2：⑥→⑦→⑤→④の順に、M5 ビスで①・②・③と室外機に取付けます。

詳細説明

- ：室外機に防雪フードを取付ける際、取付けに対応する穴が無い場合、ドリルネジで室外機に下穴をあけてM5 ビスで固定して下さい。
- ：組立て前にあらかじめM5 ビスを半分ほど締め込んで下さい（ダルマ型穴、U字型穴、フック穴対応）
- ☆：室外機に取付いているビスで固定して下さい。
- ◇：室外機にあらかじめM5 ビスを、半分ほど締め込んで下さい（ダルマ型穴対応）

取付工事をする前に ⚠ 注意

- ・素手で部品端面や角などに触れるとケガをすることがありますので、保護具（手袋等）をご使用下さい。
- ・取付作業は説明書通りに行ってください。
- ・梱包材の処理は確実に行って下さい。
- ・ショートサイクルなどを防止する為、周囲の障害物を除いて下さい。

据付場所の選定

- ・他の熱源から直接輻射熱を受けないところ。
- ・防雪フードを取付けた際に発生する騒音が隣家に迷惑のかからないところ。
- ・積雪や吹きだまりで開口部が塞がれてしまうところの設置は避けて下さい。
- ・屋上などの設置で製品の吹出口に強い風が吹き付けることが予想される時には、吹出口に強い風が当たらないように取付けて下さい。室外機に必要な風量が確保出来なくなり、運転に支障をきたします。
- ・吹出口からの排熱が処理出来なくなる場所の設置は避けて下さい。

防雪フードの取付 ⚠ 警告

- ・製品の取付けには付属のビスと室外機に取付いているビス以外は使用しないで下さい。
- ・防雪フードを取付ける時のネジの締付トルク値は、1.5N・m～1.8N・mにて実施して下さい。
- ・取付時にビスを紛失し、使用本数の不足で一箇所でも取付けが出来ない箇所が発生した場合は取付けを中止して下さい。

お願い

- ・風圧の影響による防雪フードの脱落を防ぐためステンレスワイヤー等でしっかりと室外機に防雪フードを固定して下さい。
- ・防雪フードを取付けたことによる風圧の影響で室外機が倒れる恐れがある場合は、ステンレスワイヤー等で外部から支持を取り室外機を固定して下さい。