

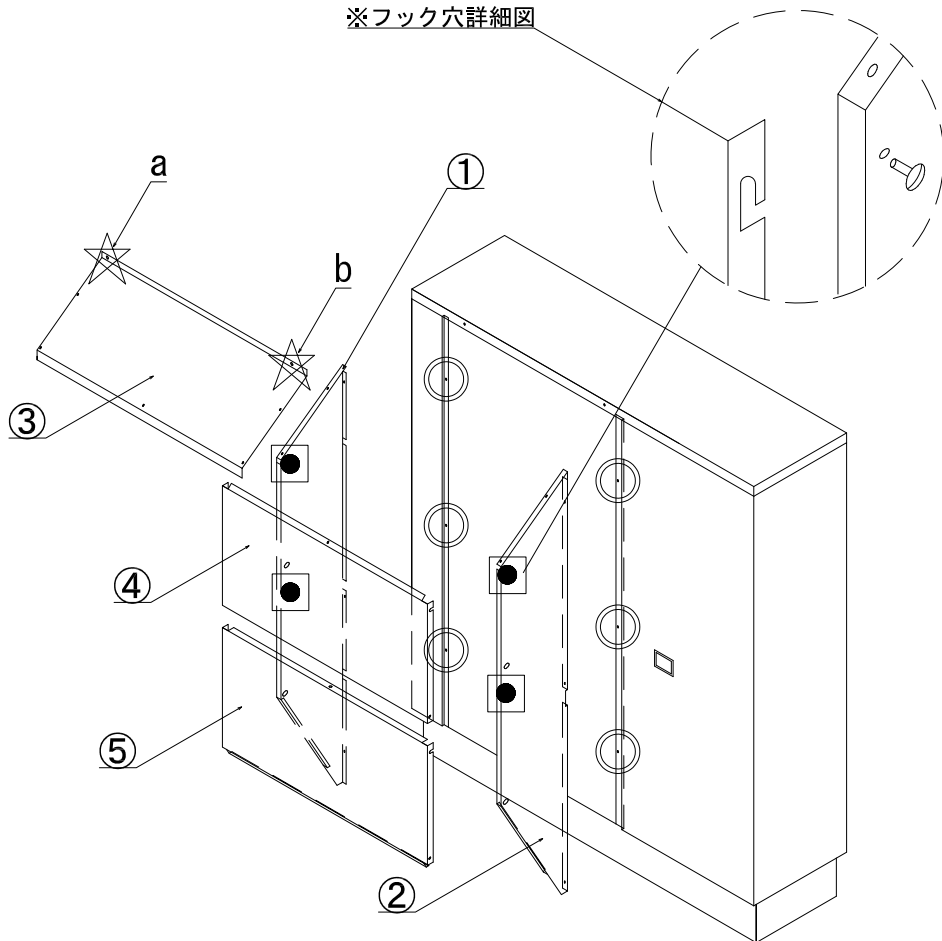
三菱電機室外ユニット用防雪フード 据付説明書

MOPAC-F31-B(-K.-BSG.-S)

防雪フード旧型名

No.	型名
1	MOF-P37B
2	MOF-P45B
3	MOPAC-CA150B

※フック穴詳細図



構成表

No.	部品名	数量	No.	部品名	数量	No.	部品名	数量
1	側板-左	1	4	前板-上	1	-	-	-
2	側板-右	1	5	前板-下	1	-	-	-
3	天板	1	-	-	-	-	-	-

付属品セット

No.	部品名	数量	備考	No.	部品名	数量	備考
-	M5 × 12	16本	14本+予備2本	-	-	-	-
-	-	-	-	-	-	-	-

作業手順

- 手順1：①・②の口印部分(4箇所)に付属のM5ビスを半分程締め込み、①・②を室外機に取付けます。
 ◎印部分は保護ガードの下に挟めて共締めして下さい。
 手順2：④と⑤のフック穴を①・②の口印部分のビスに掛けて、⑤→④→③の順にパネルを取付けます。
 手順3：③の☆印部分aかbのどちらか一方に対応するビスが室外機に取付いているので、そのビスで固定します。

詳細説明

- ：室外機に防雪フードを取付ける際、取付けに対応する穴が無いため、ドリルネジで室外機に下穴をあけてM5ビスで固定して下さい。
- ：組立て前にあらかじめM5ビスを半分ほど締め込んで下さい（ダルマ型穴、U字型穴、フック穴対応）
- ☆：室外機に取付いているビスで固定して下さい。
- ◎：保護ガードと共締め

取付工事をする前に ⚠ 注意

- ・素手で部品端面や角などに触れるとケガをする場合がありますので、保護具（手袋等）をご使用下さい。
- ・取付作業は説明書通りに行ってください。
- ・梱包材の処理は確実に行って下さい。
- ・ショートサイクルなどを防止する為、周囲の障害物を除いて下さい。

据付場所の選定

- ・他の熱源から直接輻射熱を受けないところ。
- ・防雪フードを取付けた際に発生する騒音が隣家に迷惑のかからないところ。
- ・積雪や吹きだまりで開口部が塞がれてしまうところの設置は避けて下さい。
- ・屋上などの設置で製品の吹出口に強い風が吹き付けることが予想される時には、吹出口に強い風が当たらないように取付けて下さい。室外機に必要な風量が確保出来なくなり、運転に支障をきたします。
- ・吹出口からの排熱が処理出来なくなる場所の設置は避けて下さい。

防雪フードの取付 ⚠ 警告

- ・製品の取付けには付属のビスと室外機に取付いているビス以外は使用しないで下さい。
- ・防雪フードを取付ける時のネジの締めトルク値は、1.5N・m～1.8N・mにて実施して下さい。
- ・取付時にビスを紛失し、使用本数の不足で一箇所でも取付けが出来ない箇所が発生した場合は取付けを中止して下さい。

お願い

- ・風圧の影響による防雪フードの脱落を防ぐためステンレスワイヤー等でしっかりと室外機に防雪フードを固定して下さい。
- ・防雪フードを取付けたことによる風圧の影響で室外機が倒れる恐れがある場合は、ステンレスワイヤー等で外部から支持を取り室外機を固定して下さい。