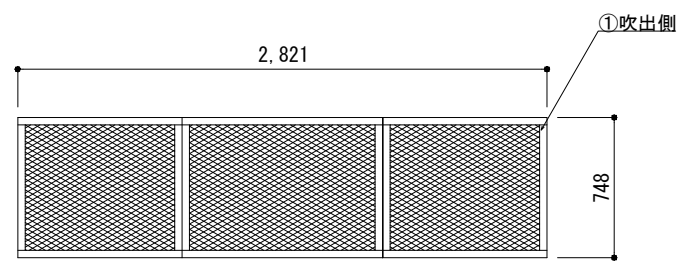
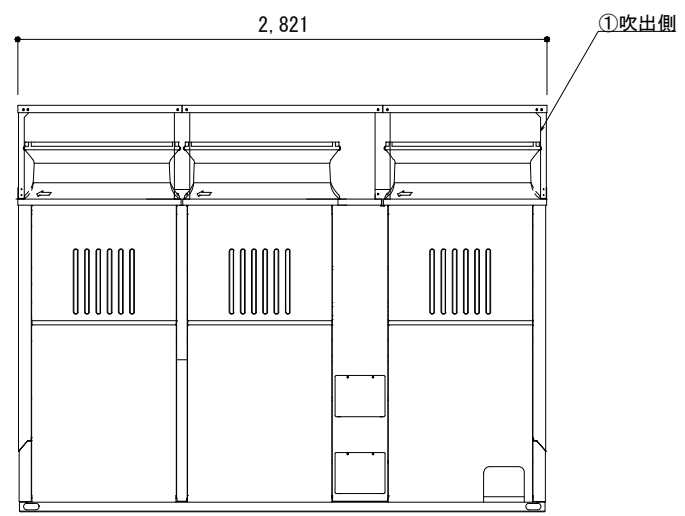


年月日	訂正記事	担当	確認	①	②	③	④	⑤
③				④				⑤

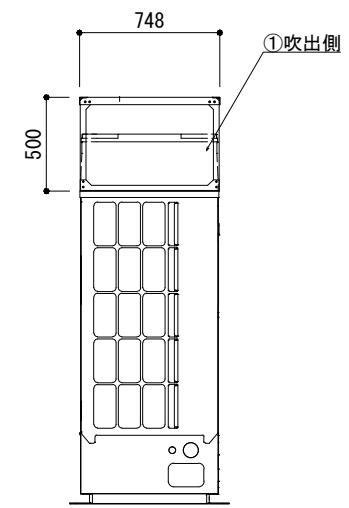
平面図



正面図



右側面図



No.	構成型式	取付位置	構成数	梱包寸法	梱包数	重量
1	MON-F67-T-D	吹出側	1	1250×800×80	1	40.1
-	-	-	-	-	-	-
-	-	-	-	-	-	-
-	-	-	-	-	-	-

〈注記〉

図名	組込図	仕様	融融垂鉛メッキ製	型式	MON-F67-T-D	図番	MON-F67-T-D-A-00
投影法	第一角法	尺度	FREE	単位	mm	製作日	2017.12.01
		承認	藤原	製図	大倉	設計	志田

材質・板厚	SS400 t=3.2, 3.0	仕上げ	溶融垂鉛メッキ仕上 (HDZ45)
-------	------------------	-----	-------------------