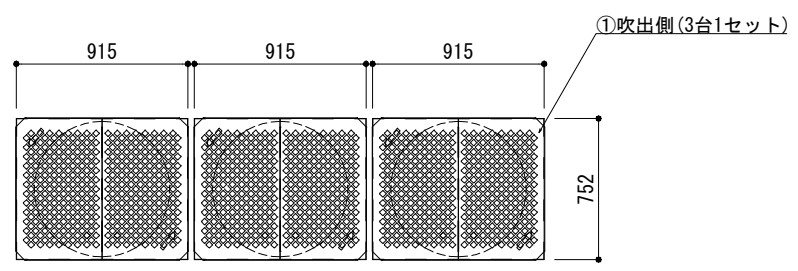
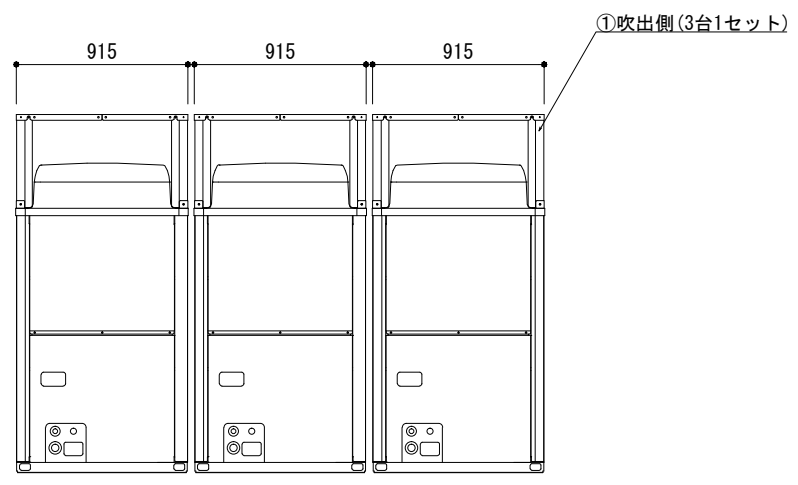


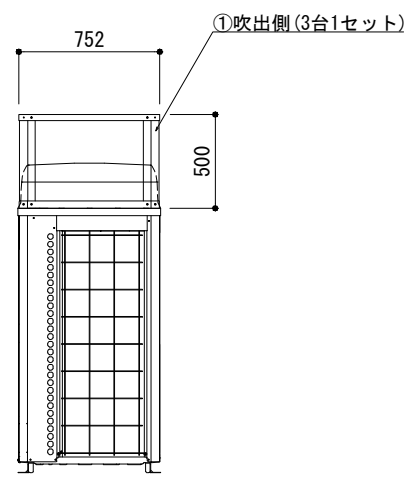
年月日	訂正記事	担当	確認	①	②	③	④	⑤
③				④				⑤



平面図



正面図



右側面図

No.	セット型式	取付位置	構成型式	構成数	梱包寸法	梱包数	重量
1	MON-B300C-T-S	吹出側	MON-B21-T-S	3	1020×500×80	3	45.0
-	-	-	-	-	-	-	-
-	-	-	-	-	-	-	-
-	-	-	-	-	-	-	-
-	-	-	-	-	-	-	-

材質・板厚				仕上げ					
SUS304-2B t=1.5				-					
図名		組込図		仕様		型式		図番	
				SUS製		MON-B300C-T-S		MON-B300C-T-S-A-00	
投影法	尺度	単位	製作日	承認	製図	設計	株式会社ヤブシタ		
	FREE	mm	2017.12.01	藤原	川越	志田			