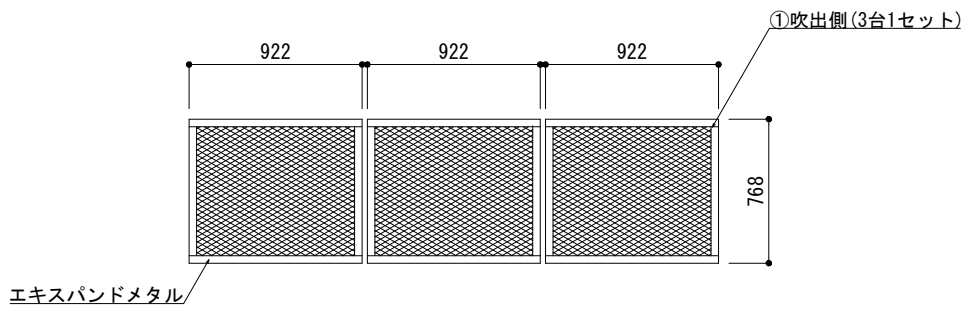
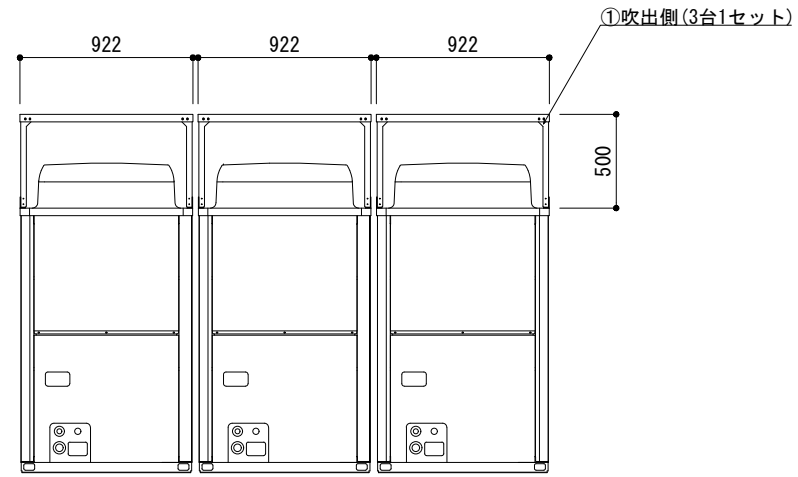


年月日	訂正記事	担当	確認	①	②	③	④	⑤
③				④			④	⑤

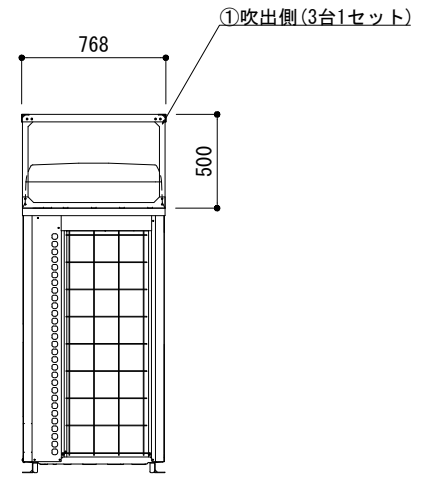


平面図



B21 B21 B21

正面図



右側面図

No.	セット型式	取付位置	構成型式	構成数	梱包寸法	梱包数	重量
1	MON-B300C-T-D	吹出側	MON-B21-T-D	3	950×800×80	3	42.0
-	-	-	-	-	-	-	-
-	-	-	-	-	-	-	-
-	-	-	-	-	-	-	-
-	-	-	-	-	-	-	-

〈注記〉

図名	組込図		仕様	溶融亜鉛メッキ製		型式	MON-B300C-T-D		図番	MON-B300C-T-D-A-00	
投影法	第一角法	尺度	単位	製作日	承認	製図	設計	株式会社ヤブシタ			
		FREE	mm	2017.12.01	藤原	川越	志田				

材質・板厚	仕上げ
SS400 t=3.2	溶融亜鉛メッキ仕上