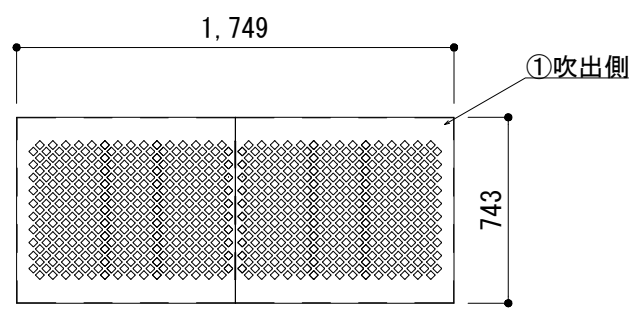
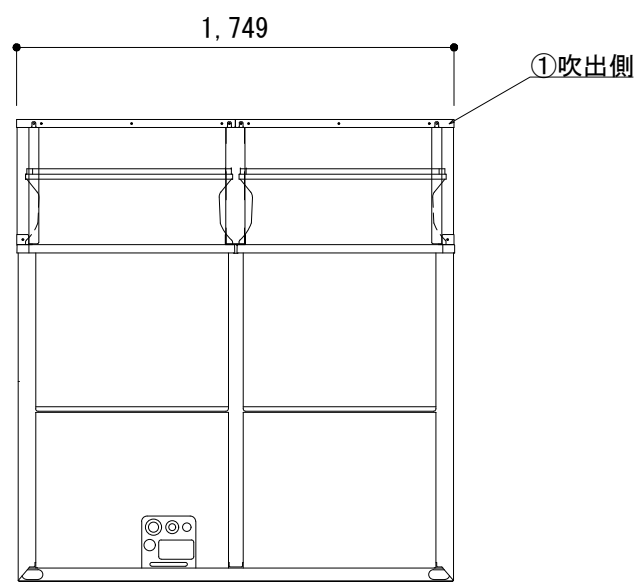


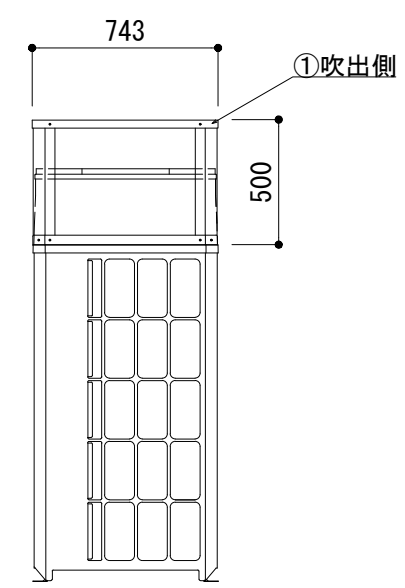
年月日	訂正記事	担当	確認	①	②	③	④	⑤
③				④			④	⑤



平面図



正面図



右側面図

No.	型式	取付位置	構成数	梱包寸法	梱包数	重量
1	MON-B03-T-BSG	吹出側	1	900×820×120	1	22.5
-	-	-	-	1800×100×50	1	
-	-	-	-	-	-	-
-	-	-	-	-	-	-

〈注記〉

図名	組込図		仕様	BSG製	
投影法	尺度	単位	製作日	承認	
	FREE	mm	2017.12.01	藤原	

材質・板厚	仕上げ	
SGHC-SZCX F12 t=1.6	ポリエステル粉体焼付塗装 マンセルNo. 5Y 8/1	
型式	図番	
MON-B03-T-BSG	MON-B03-T-BSG-A-00	
製図	設計	株式会社ヤブシタ
相澤	志田	