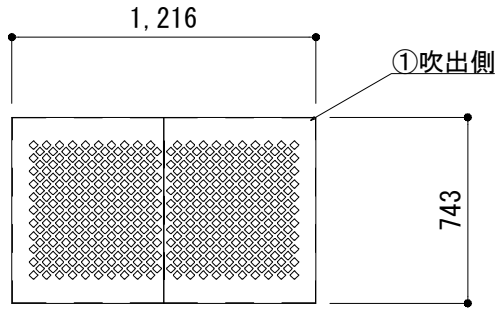
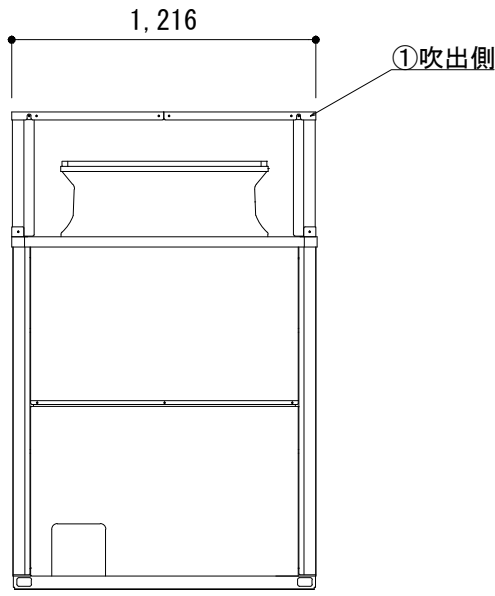


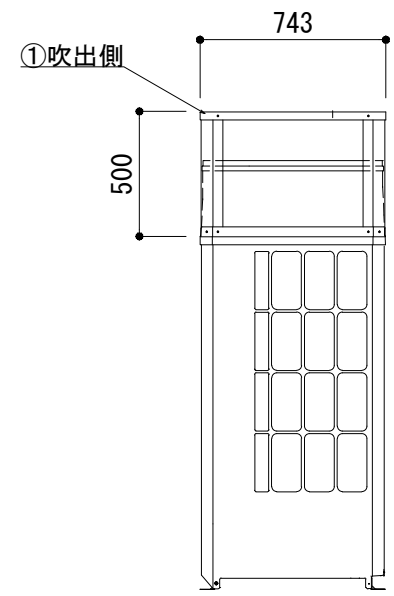
年月日	訂正記事	担当	確認	①	②	③	④	⑤
③				④				⑤



平面図



正面図



右側面図

No.	型式	取付位置	構成数	梱包寸法	梱包数	重量
1	MON-B02-T-K	吹出側	1	1050×680×80	1	16.6
-	-	-	-	-	-	-
-	-	-	-	-	-	-

〈注記〉

図名	組込図	仕様	鋼板製	材質・板厚	SGHC-SZCX F12 t=1.6	仕上げ	ポリエステル粉体焼付塗装 マンセルNo. 5Y 8/1
投影法	第一角法	尺度	単位	型式	MON-B02-T-K	図番	MON-B02-T-K-A-00
		2017.12.01	mm	製図	相澤	設計	志田