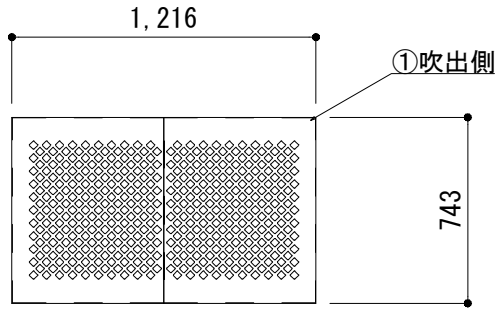
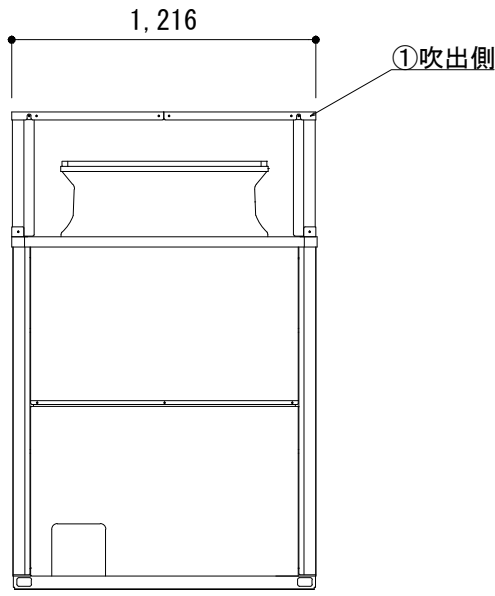


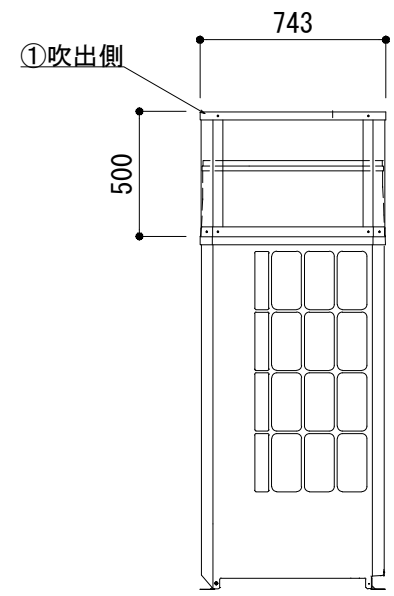
年月日	訂正記事	担当	確認	①	②	③	④	⑤
③				④				⑤



平面図



正面図



右側面図

No.	型式	取付位置	構成数	梱包寸法	梱包数	重量
1	MON-B02-T-BSG	吹出側	1	1050×680×80	1	16.6
-	-	-	-	-	-	-
-	-	-	-	-	-	-

〈注記〉

図名		組込図		仕様		BSG製		材質・板厚		仕上げ	
投影法		尺度	単位	製作日	承認	製図	設計	SGHC-SZCX F12 t=1.6		ポリエステル粉体焼付塗装 マンセルNo. 5Y 8/1	
①		FREE	mm	2017.12.01	藤原	相澤	志田	型式		図番	
						MON-B02-T-BSG		MON-B02-T-BSG-A-00			
株式会社ヤブシタ											