

ヤブシタ MOHL Tシリーズ

高置架台 取扱説明書

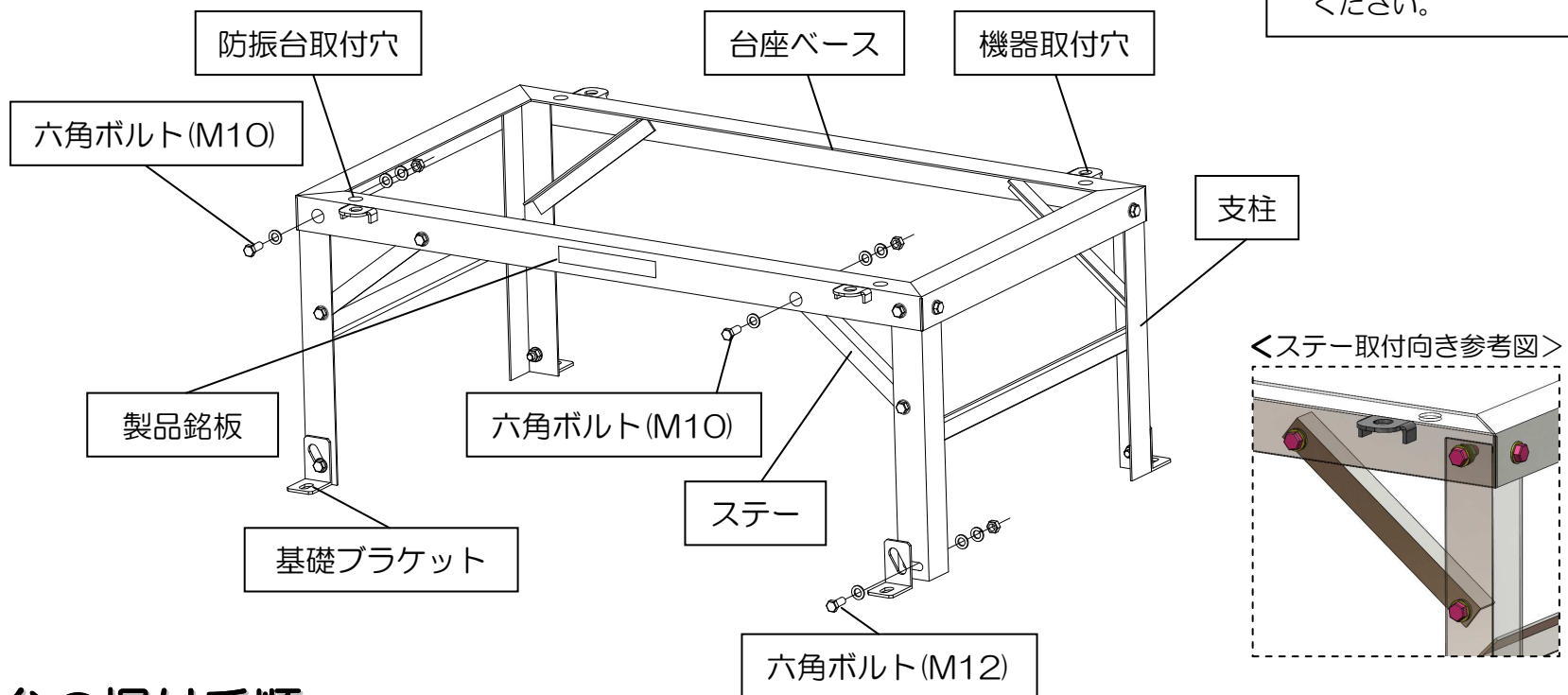
この度は弊社高置架台をご採用いただきましてありがとうございます。
据付工事を行う前に必ずお読みくださり、十分ご理解のうえ正しく施工を行ってくださるようお願い致します。

据付の前に

- 製品銘板ラベル中の品番がご注文の品と一致しているかご確認ください。
- 付属品（ボルト・ナット類）をご確認ください。
- 基礎ボルトは付属しておりませんので、お客様にてご用意ください。
- 搭載機器又は据え付け可能防振台は、機種ごとにサイズが違います。納入仕様書にてご確認ください。

必要工具

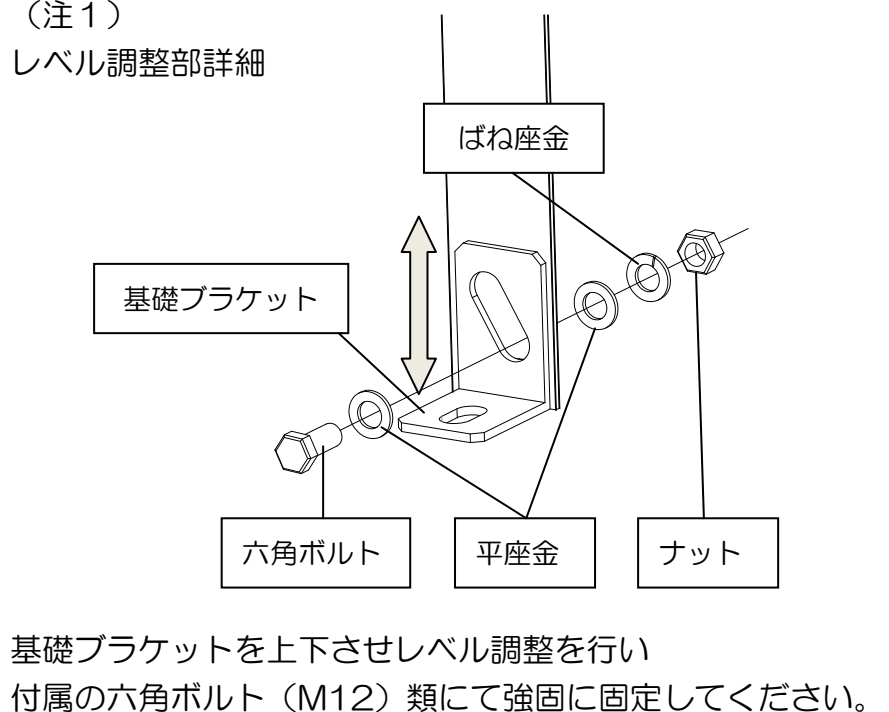
- ◎スパナ（M10、M12用）
- ※機器取付ボルト径が異なる場合は合った工具をご用意ください。



高置架台の据付手順

- 高置架台を開梱してください。
上記に示す、各部品付属品類が揃っていることを確認してください。
- 左右両支柱を取り出し、所定の箇所に組み付け後付属の六角ボルト・ナット・座金類にて台座ベースへ仮固定下さい。
- ステアを取り出し、所定の箇所に、六角ボルト・ナット・座金類にて仮固定してください。
- 基礎ブラケットを各支柱の最下部へ仮固定してください。
- 各部材が所定の場所に、隙間なく確実に組み込まれていることを確認し、**最後にすべてのボルト類を締め付け固定してください。**
- 機器を搭載する前に必ずレベル調整を実施ください。**
レベル調整は、基礎ブラケットを上下させることにより調整します。（注1）
- レベルがとれたことを確認し、基礎ボルトを固定してください。

（注1）
レベル調整部詳細



<ご注意>

- ※ 廃棄する場合はリサイクル鉄材としてください。
- ※ 作業時の安全確保には十分な配慮をお願い致します。
- ※ 予告無く本体の構造等を一部変更することがあります。

株式会社ヤブシタ

URL <http://www.yabushita-kikai.co.jp>

本社・札幌
函館営業所

TEL (011) 624-0021 (代)
TEL (0138) 26-3851 (代)

札幌工場
東京営業所

TEL (011) 391-8488 (代)
TEL (03) 6278-7475 (代)