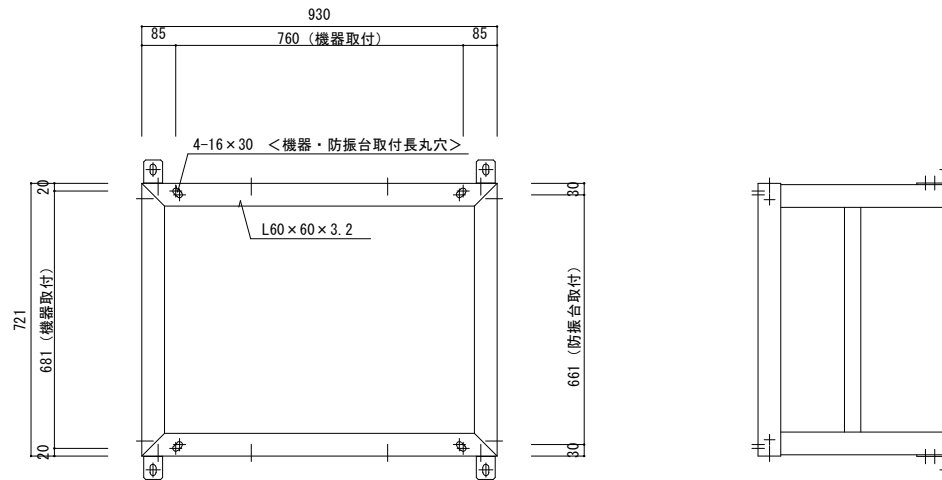


年月日	訂正記事	担当	確認	△2				△4			
△1				△3				△5			

<外形寸法図> S=1/20



<高置架台仕様> (総重量: 約21.2kg)

表面処理: 溶融亜鉛めっき

材質: SS400

(設計用震度) 水平2.0, 垂直1.0

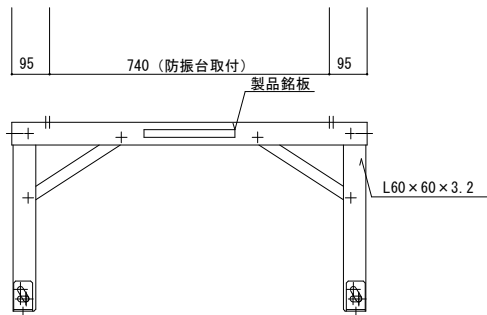
<付属品>

機器取付六角ボルト: M10×40L (2N, 2W) 4セット

防振台取付六角ボルト: M12×70L (2N, W, KW) 4セット

組立用六角ボルト: M10×30L (N, 2W, SW) 16セット

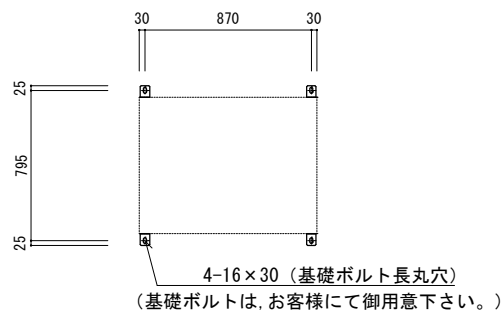
組立用六角ボルト(レベル調整部): M12×30L (N, 2W, SW) 4セット



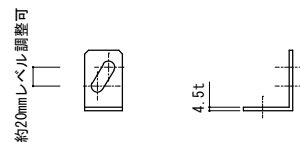
<搭載防振台>

MOBM-334B

<基礎ボルト位置> S=1/40



<基礎ブラケット詳細図> S=1/10



<注 記>

※高置架台は全面を平滑な基礎で受けてください。

※本品は現地組立品です。先様にて組み立てて下さい。

図名 高置架台(組立式) 納入仕様書		型式 MOHLT-334B-500H		
MOHLT-334B-500H		図番 MOHLT-334B-500H-A-00		
尺度	単位	承認	製図	設計
図示	mm	巴	河合	志田
製作日	2015.01			

