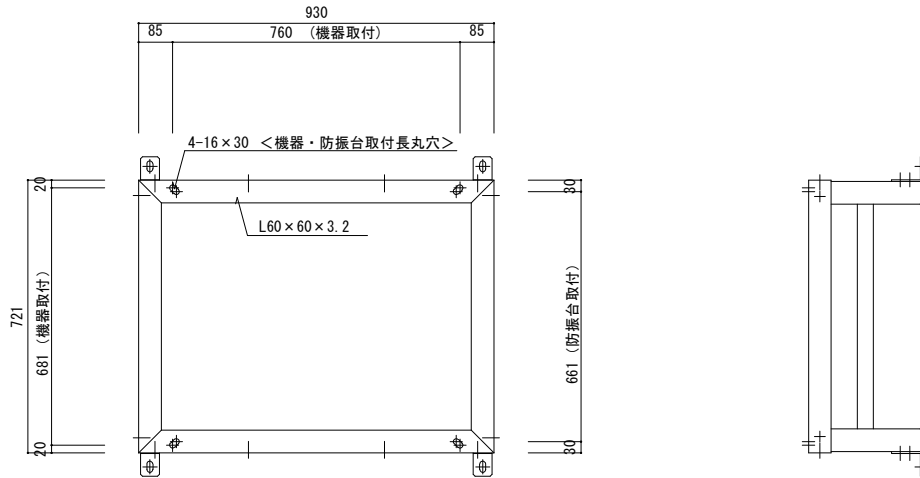


年月日	訂正記事	担当	確認	△				△			
△				△				△			

<外形寸法図> S=1/20

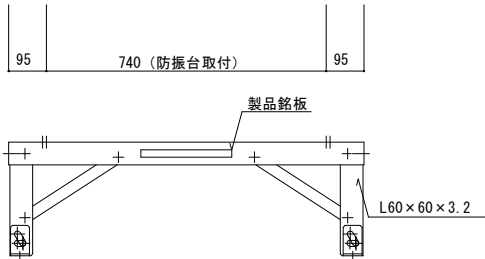


<高置架台仕様> (総重量: 約18.7kg)

表面処理: 溶融亜鉛めっき

材質: SS400

(設計用震度) 水平2.0, 垂直1.0



<付属品>

機器取付六角ボルト: M10×40L (2N, 2W) 4セット

防振台取付六角ボルト: M12×70L (2N, W, KW) 4セット

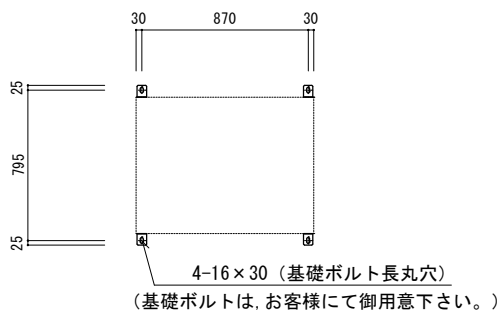
組立用六角ボルト: M10×30L (N, 2W, SW) 16セット

組立用六角ボルト(レベル調整部): M12×30L (N, 2W, SW) 4セット

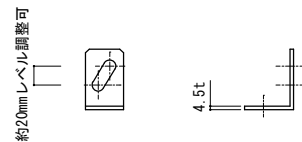
<搭載防振台>

MOBM-334B

<基礎ボルト位置> S=1/40



<基礎ブラケット詳細図> S=1/10



<注 記>

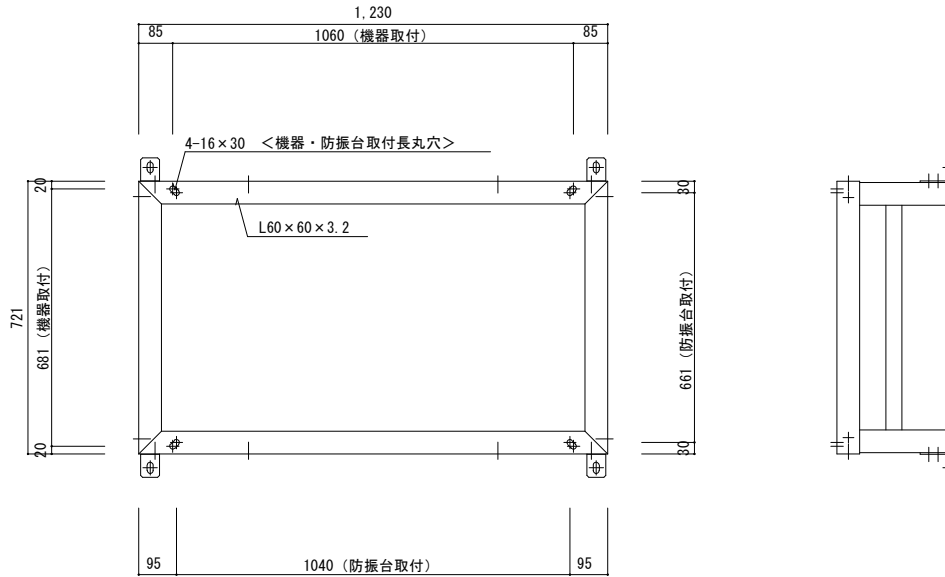
※高置架台は全面を平滑な基礎で受けてください。

※本品は現地組立品です。先様にて組み立て下さい。

図名 高置架台(組立式) 納入仕様書		型式 MOHLT-334B-300H			
MOHLT-334B-300H		図番 MOHLT-334B-300H-A-00			
 YABUSHITA Air conditioning and refrigerating systems construction 株式会社 ヤブシタ	尺度	単位	承認	製図	設計
	図示	mm	巴	河合	志田
製作日	2015.01				

年 月 日	訂正記事	担当	確認	△2				△4			
△1				△3				△5			

<外形寸法図> S=1/20



<高置架台仕様> (総重量: 約20.6kg)

表面処理: 溶融亜鉛めっき

材 質: SS400

(設計用震度) 水平2.0, 垂直1.0

<付属品>

機器取付六角ボルト: M10×40L (2N, 2W) 4セット

防振台取付六角ボルト: M12×70L (2N, W, KW) 4セット

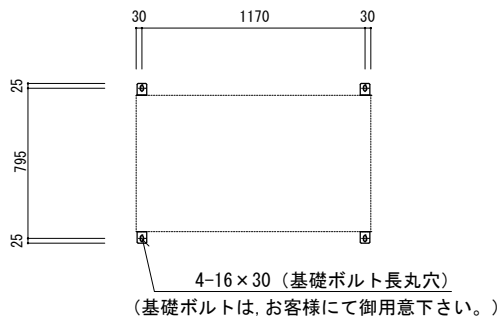
組立用六角ボルト: M10×30L (N, 2W, SW) 16セット

組立用六角ボルト(レベル調整部): M12×30L (N, 2W, SW) 4セット

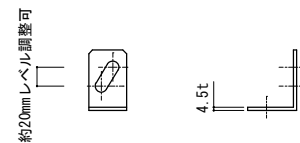
<搭載防振台>

MOBM-335B

<基礎ボルト位置> S=1/40



<基礎ブラケット詳細図> S=1/10

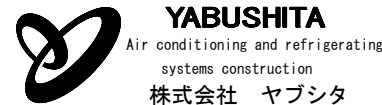


<注 記>

※高置架台は全面を平滑な基礎で受けてください。

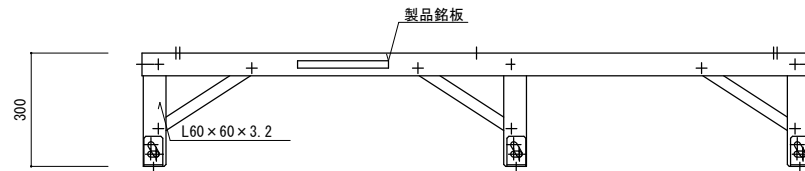
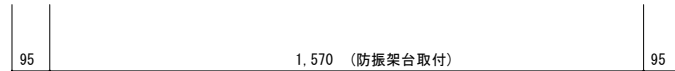
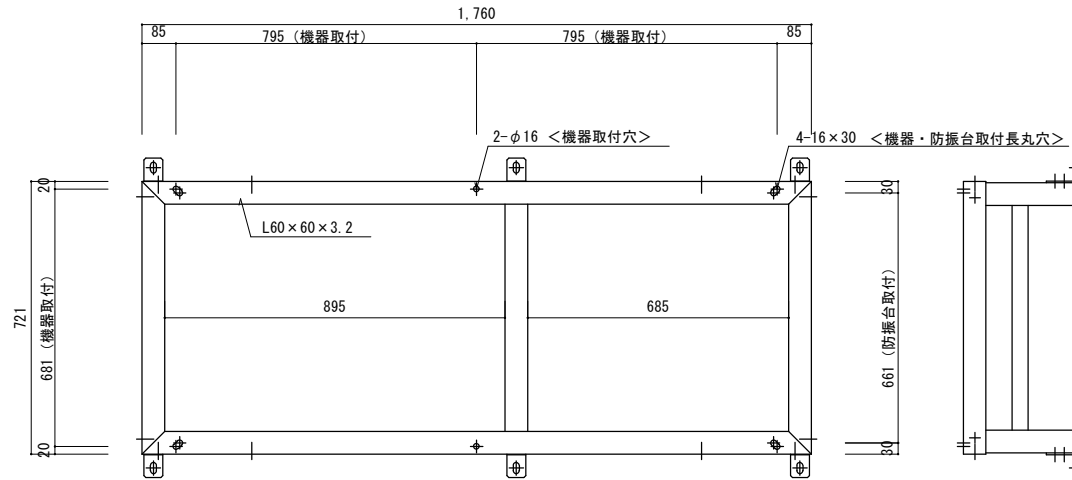
※本品は現地組立品です。先様にて組み立てて下さい。

図 名 高置架台(組立式) 納入仕様書		型 式		
MOHLT-335B-300H		MOHLT-335B-300H		
		図 番		
		MOHLT-335B-300H-A-00		
尺度	単位	承認	製図	設計
図示	mm	巴	河合	志田
製作日	2015.01			

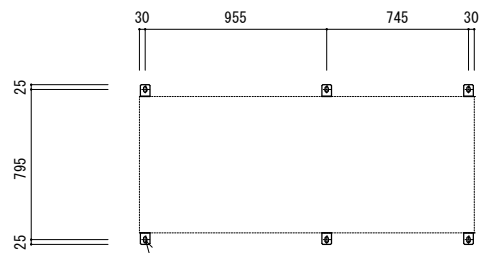


年月日	訂正記事	担当	確認	△				△			
△				△				△			

<外形寸法図> S=1/20

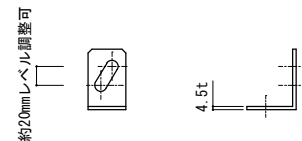


<基礎ボルト位置> S=1/40



4-16×30 (基礎ボルト長丸穴)
(基礎ボルトは、お客様にて御用意下さい。)

<基礎ブラケット詳細図> S=1/10



<高置架台仕様> (総重量：約30.5kg)

表面処理：溶融亜鉛めっき

材質：SS400

(設計用震度) 水平2.0, 垂直1.0

<付属品>

機器取付六角ボルト：M10×40L (2N, 2W) 6セット

防振台取付六角ボルト：M12×70L (2N, W, KW) 4セット

組立用六角ボルト：M10×30L (N, 2W, SW) 24セット

組立用六角ボルト (レベル調整部)：M12×30L (N, 2W, SW) 6セット

<搭載防振台>

MOB M-336B

<注 記>

※高置架台は全面を平滑な基礎で受けてください。

※本品は現地組立品です。先様にて組み立てて下さい。

図名 高置架台(組立式) 納入仕様書		型式		
MOHLT-336B-300H		MOHLT-336B-300H		
		図番		
		MOHLT-336B-300H-A-00		
YABUSHITA Air conditioning and refrigerating systems construction 株式会社 ヤブシタ	尺度	単位	承認	製図
	図示	mm	巴	河合
	設計			志田
	製作日	2015.01		