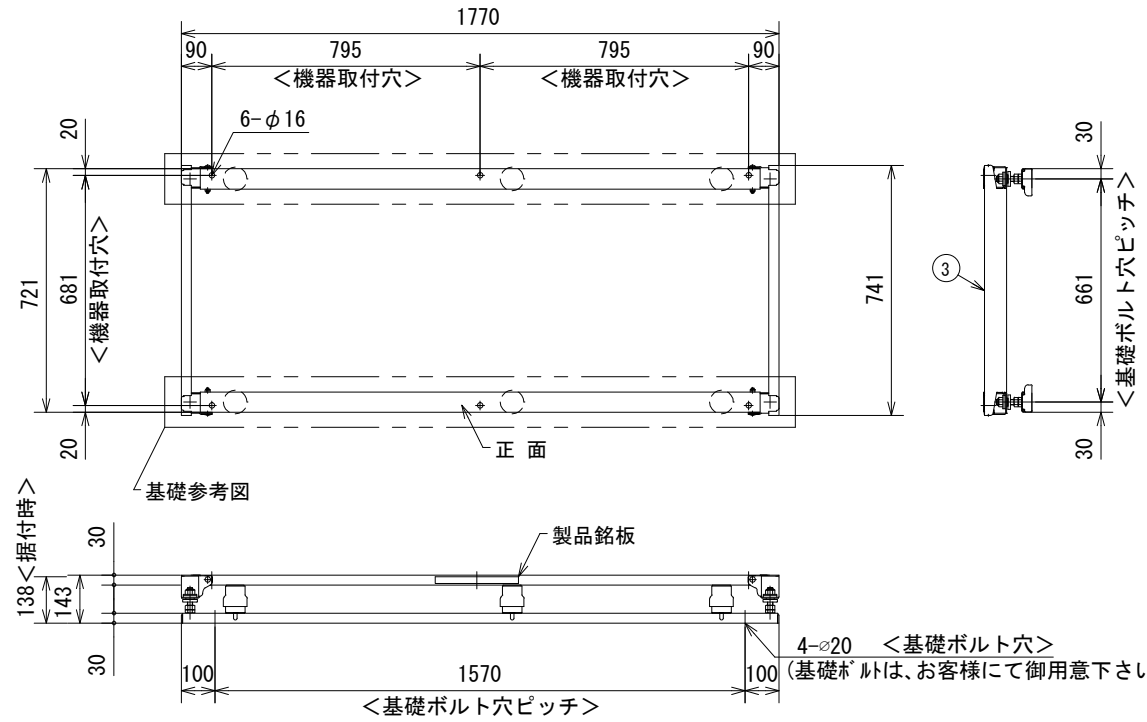


年月日	訂正記事	担当	確認	①	②	③	④	⑤
①				②		③	④	⑤

<組込寸法図>



<防振台仕様> (総質量 約 22.5kg 架台部 約11.2kg)

- 表面処理：溶融亜鉛めっき
- ① 架台 STKR60×30×2.3
 - ② ベース STKR60×30×1.6
 - ③ 連結梁 溶融亜鉛-アルミニウム-マグネシウム合金めっき鋼板
 - ④ アイソレーター サージング防止機能付 コイルばね
6 ケ CMU70-098
 - ⑤ 耐震ストッパー (設計用震度) 水平 2.0, 垂直 1.0
4 セット

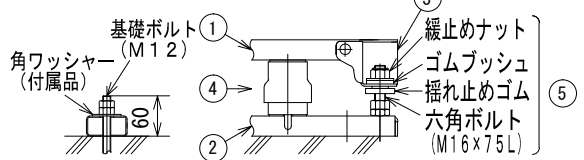
<付属品>

- Ⓐ 本体ユニット (前側) …… 1ヶ
- Ⓑ 本体ユニット (後側) …… 1ヶ
- Ⓒ 連結梁 …… 2ヶ
- ⊙ 機器取付六角ボルト：M10×60L (2N, 2MM) …… 6セット
- ⊙ 基礎ボルト用角ワッシャーM12用 …… 4セット
- ⊙ 取扱説明書 …… 1部

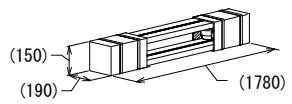
<注記>

- * 防振台は下部ベースの全面を平滑な基礎で受けてください。
- * 本品は現地組立式です。機器据付前にお客様に組立てて頂く必要があります。添付の組立要領書を参照の上、確実に組立ててご使用ください。
- * 組立時に手・指等を挟まない様、十分に注意して作業下さい。
- * 機器据付後レベルが出ていない場合は、アイソレーターを傾いている側に移動させて調整下さい。
- * 組立後、クレーンで吊り上げないで下さい。分解落下して、ケガをする危険性があります。

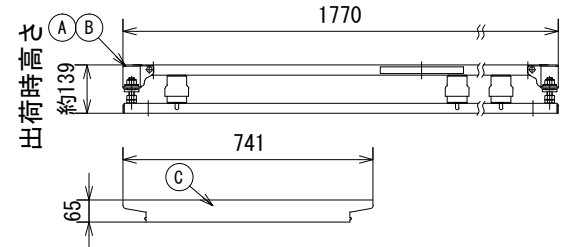
<詳細図>




<梱包荷姿>



<部品寸法図>



図名 スプリング防振架台 MOCMB-336B 外形寸法・構成表	型式 MOCMB-336B				
	図番 MOCMB-336B-B-00				
 YABUSHITA Air conditioning and refrigerating systems construction 株式会社 ヤブシタ	尺度	単位	承認	製図	設計
	NTS	mm	藤原	大倉	志田
	製作日	2016.09.12			