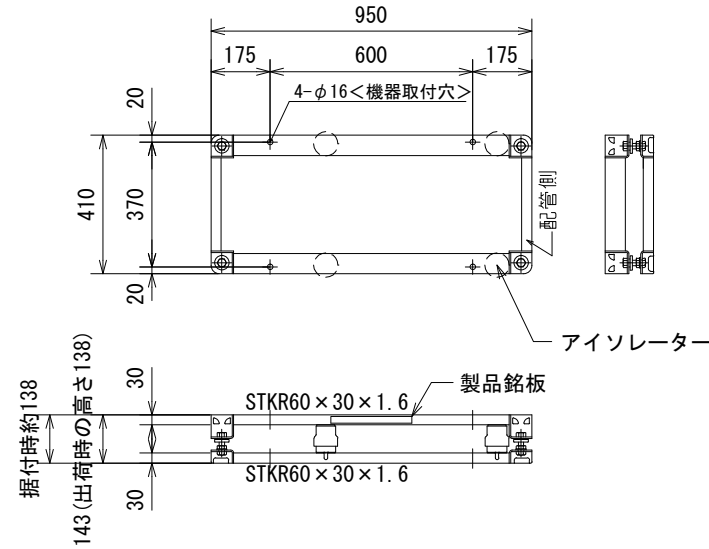


年月日	訂正記事	担当	確認	②				④			
①				③				⑤			

<外形寸法図>



<防振台仕様> (総質量 約 13.3kg 架台 約 6.0kg)

表面処理：溶融亜鉛めっき

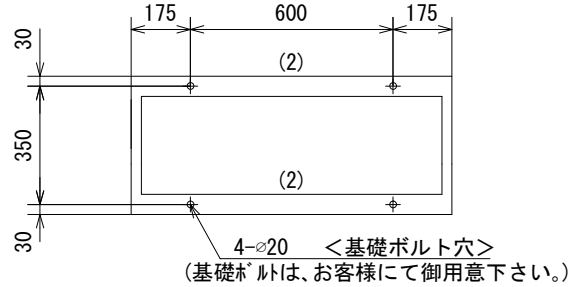
- ① 架台 STKR60×30×1.6  
STKMR31×31×1.6
- ② ベース STKR60×30×1.6  
STKMR31×31×1.6
- ③ アイソレーター コイルばね  
4 ケ CMU70-059

④ 耐震ストッパー (設計用震度) 水平 2.0, 垂直 1.0

<付属品>

- ◎ 機器取付六角ボルト M10×70L (2N, 2MW) . . . 4セット
- ◎ 基礎ボルト用丸ワッシャー M12用 (MW) . . . 4セット

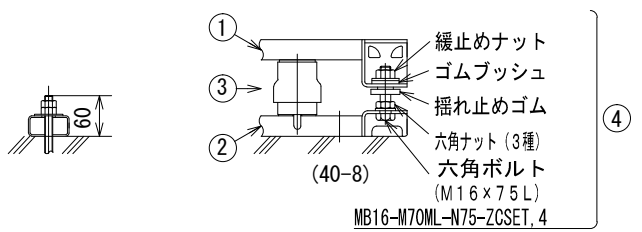
<基礎ボルト位置>



<注 記>

- \* 防振台は全面を平滑な基礎で受けてください。
- \* 機器据付後レベルが出ていない場合は、前後左右ともアイソレーターを傾いている側に移動させて下さい。
- \* 図中 ( ) 内の数字は、アイソレーターの数を示します。

<詳細図>



図名 スプリング防振架台 MOABM-302D 外形寸法・構成表	型式 MOABM-302D		設計		
	図番 MOABM-302D-F-00		製図		
 <b>YABUSHITA</b> Air conditioning and refrigerating systems construction 株式会社 ヤブシタ	尺度	単位	承認	製図	設計
	NTS	mm	藤原	志田	藤原
製作日	2018.04.12				