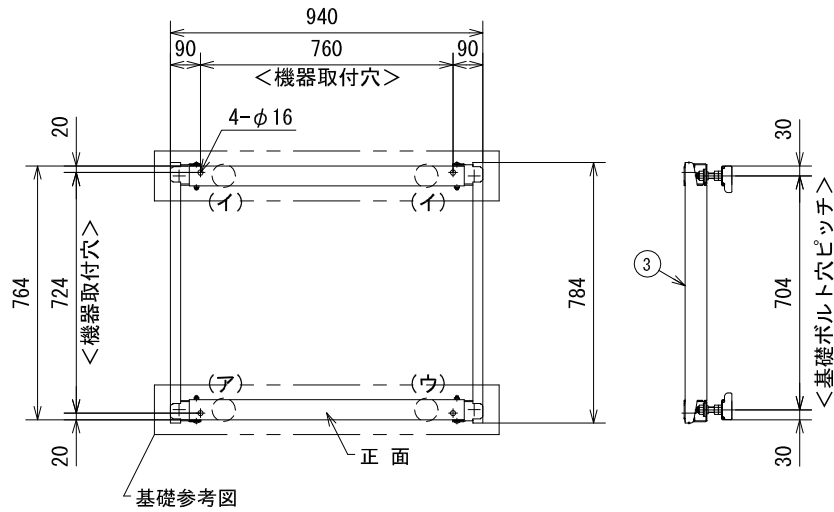


年月日	訂正記事	担当	確認	②	④
①				③	⑤



<防振台仕様> (総質量 約 14.8kg)

表面処理：溶融亜鉛めっき

① 架台 STKR60×30×1.6

② ベース STKR60×30×1.6

③ 連結梁 溶融亜鉛-アルミニウム-マグネシウム合金めっき鋼板

④ アイソレーター サージング防止機能付 コイルばね

1 ケ (ア) 位置 CMU70-078

2 ケ (イ) 位置 CMU70-098

1 ケ (ウ) 位置 CMU70-147

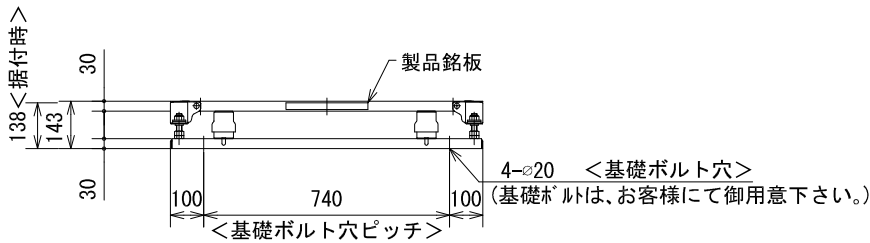
⑤ 耐震ストッパー (設計用震度) 水平 2.0, 垂直 1.0

4 セット

<付属品>

機器取付六角ボルト：M10×60L (2N, 2MW) ・ ・ 4 セット

基礎ボルト用角ワッシャーM12用 ・ ・ 4 セット



<注 記>

\* 防振台は下部ベースの全面を平滑な基礎で受けてください。

\* 機器据付後レベルが出ていない場合は、アイソレーターを傾いている側に移動させて調整下さい。

\* 防振台には、機器据付時の向きがあります。

防振台の“正面”を全て同一の向きに揃えた上で、据付けてください。

\* 室外機本体間の隙間を30mmにて集中連続設置される場合のみ

別途連結要領図を元に、隣接する防振台を連結固定してください。

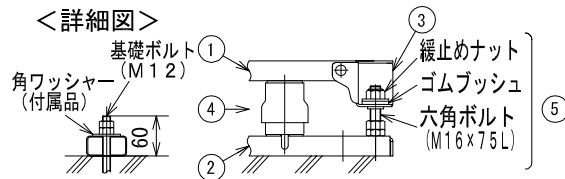


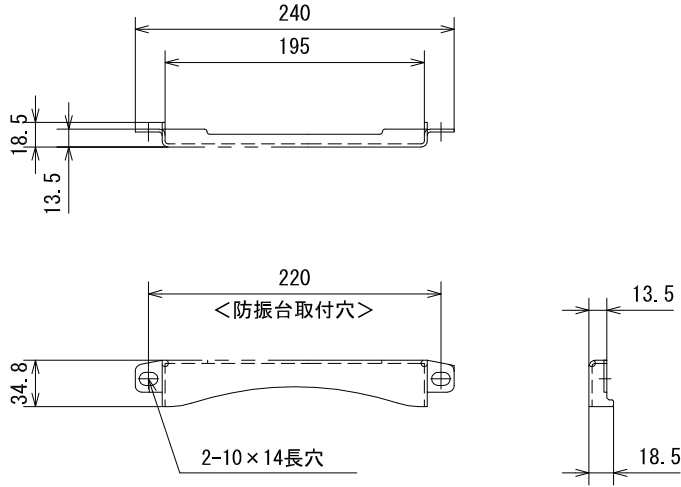
図 名	スプリング防振架台 MOBM-319B		型式	MOBM-319B		
	外形寸法・構成表		図 番	MOBM-319B-B-00		
 <b>YABUSHITA</b> Air conditioning and refrigerating systems construction 株式会社 ヤブシタ	尺度	単位	承認	製図	設計	
	NTS	mm	巴	志田	藤原	
	製作日	2013.07.17				

	年月日	訂正記事	担当	確認	△2				△4			
△1					△3				△5			

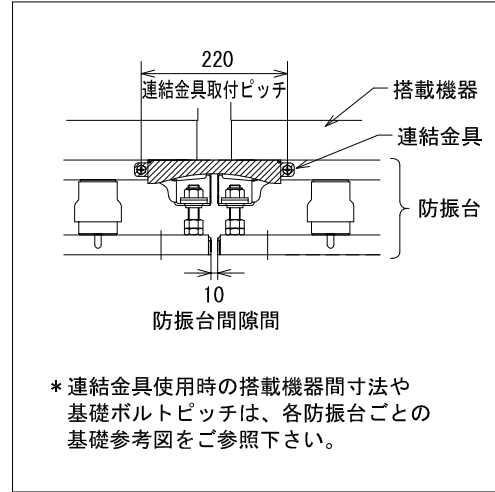
■ 室外機設置間隔が30mmでの連続設置時における連結金具

※本体付属品

<外形寸法図>



<連結金具取付図>



<仕様> (総質量 約 0.14kg / 1個)

表面処理: 溶融亜鉛めっき  
員数: 2個

<付属品>

- 十字穴付き六角ボルト: M8×75L . . . 4個
- Uナット (M8) . . . 4個
- ワッシャ (M8) . . . 4個

※本部品は、連結金具2組で1セットとなります。

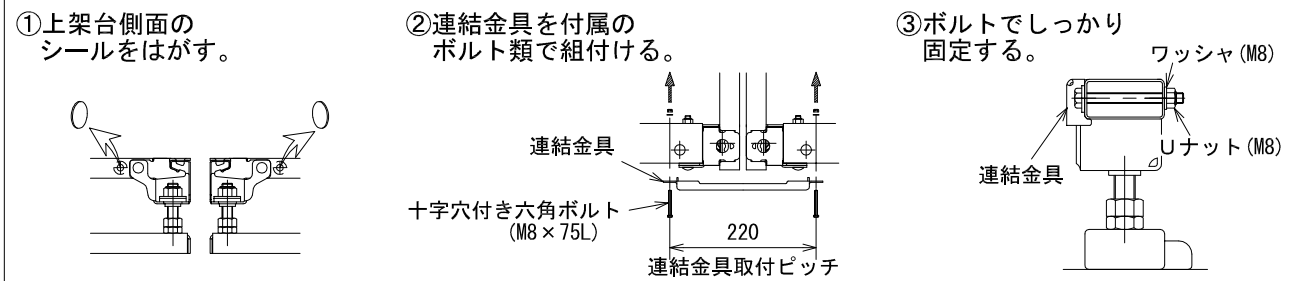
<対応防振台>

- MOBM-319A, 321A, 322A, 334A, 335A, 336A
- MOBM-319B, 321B, 322B, 334B, 335B, 336B

<注記>

- \* 本部品は、防振台を10mm間隔で連続設置し、上架台を連結する場合に使用下さい。
- \* 防振台には、機器据付時の向きがあります。防振台の向きを全て同一の向きに揃えた上で、据付けて下さい。
- \* 連結金具取付箇所は、防振台両サイドの前後2箇所にあります。左図の要領にて各防振台を連結し、かつ基礎ボルトにて防振台ベースを固定した後、機器を据付けて下さい。
- \* 防振台は、下部ベースの全面を平滑な基礎で受けて下さい。
- \* 防振台の詳細は、各品番別納入仕様書を御参照下さい。

<連結金具取付要領>



図名 スプリング防振架台連結金具 外形寸法・連結要領図	型式				
	図番 MOBM-CMB-C-10-B-00				
<b>YABUSHITA</b> Air conditioning and refrigerating systems construction 株式会社 ヤブシタ	尺度	単位	承認	製図	設計
	NTS	mm	巴	志田	藤原
製作日	2013.07.17				