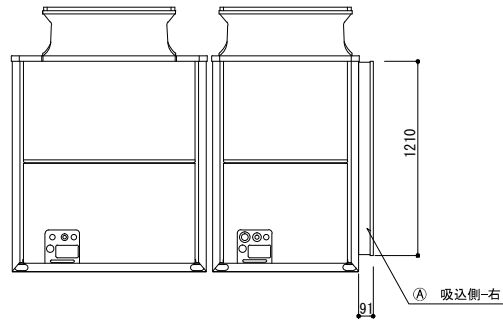
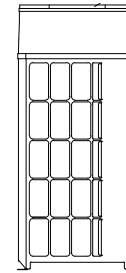


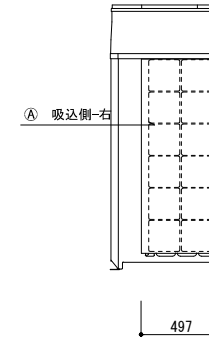
正面図



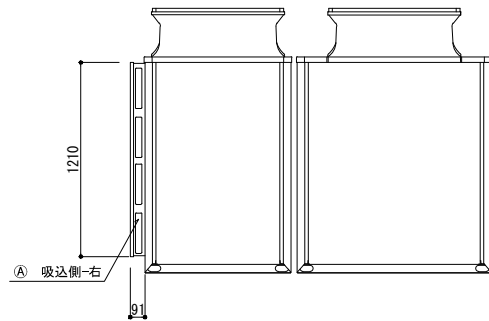
左側面図



右側面図



背面図



記号	フード型名	取付位置	構成数	備考
A	MSP1-YGZ900R-S	吸込側 右	1	
B				
C				
D				
E				

図名	防音ダクト MSP1-YGZ900R-S (吸込側 右)	型式	MSP1-YGZ900R-S
	防音ダクト組込図	図番	MSP1-YGZ900R-S-A-00

 YABUSHITA Air conditioning and refrigerating systems construction 株式会社 ヤブシタ	尺度	単位	承認	製図	設計
	NTS	mm	巴	志田	藤原
	製作日	2014.04.15			

記号	梱包寸法	梱包数	重量(kg)	仕様	材質・仕上げ
A	1320×560×80	1	8.2	ステンレス製	SUS 304-2B t=1.0
B					
C					
D					
E					