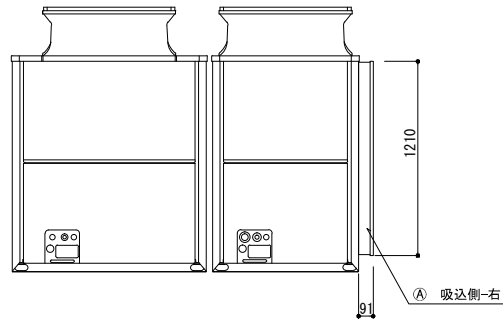
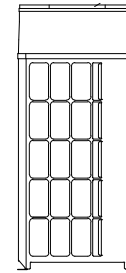


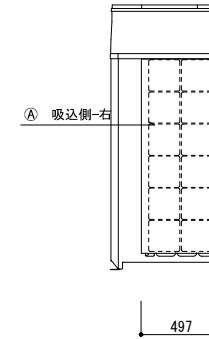
正面図



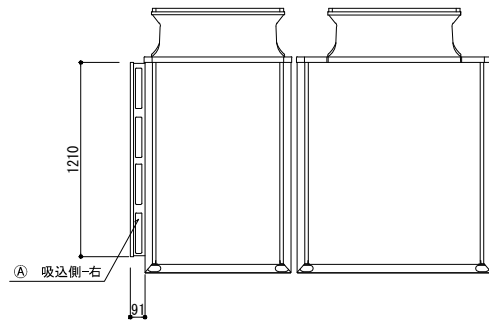
左側面図



右側面図



背面図



| 記号 | フード型名        | 取付位置  | 構成数 | 備考 |
|----|--------------|-------|-----|----|
| A  | MSP1-YGZ900R | 吸込側 右 | 1   |    |
| B  |              |       |     |    |
| C  |              |       |     |    |
| D  |              |       |     |    |
| E  |              |       |     |    |

|    |                               |    |                   |
|----|-------------------------------|----|-------------------|
| 図名 | 防音ダクト MSP1-YGZ900R<br>(吸込側 右) | 型式 | MSP1-YGZ900R      |
|    | 防音ダクト組込図                      | 図番 | MSP1-YGZ900R-A-00 |

|   |     |            |    |    |    |
|---|-----|------------|----|----|----|
|  <b>YABUSHITA</b><br>Air conditioning and refrigerating<br>systems construction<br>株式会社 ヤブシタ | 尺度  | 単位         | 承認 | 製図 | 設計 |
|   | NTS | mm         | 巴  | 志田 | 藤原 |
|   | 製作日 | 2014.04.15 |    |    |    |

| 記号 | 梱包寸法        | 梱包数 | 重量(kg) | 仕様  | 材質・仕上げ  |
|----|-------------|-----|--------|-----|---|
| A  | 1320×560×80 | 1   | 8.2    | 鋼板製 | ZAM t=1.0<br>ポリエステル粉体焼付塗装<br>(マンセルNo. 5Y 8/1) |
| B  |             |     |        |     |   |
| C  |             |     |        |     |   |
| D  |             |     |        |     |   |
| E  |             |     |        |     |   |