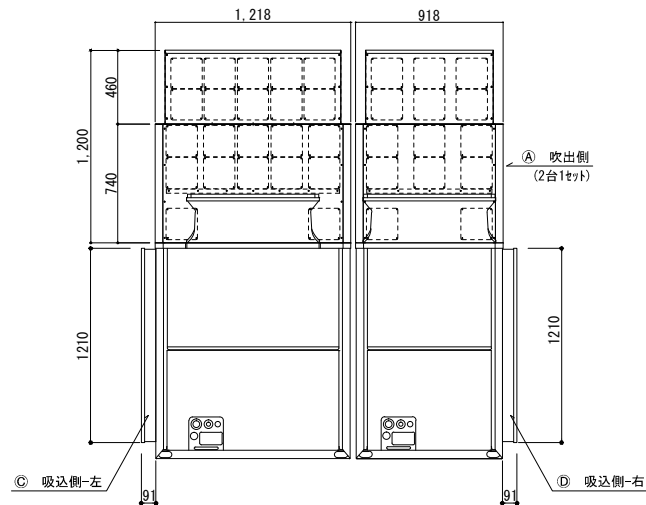
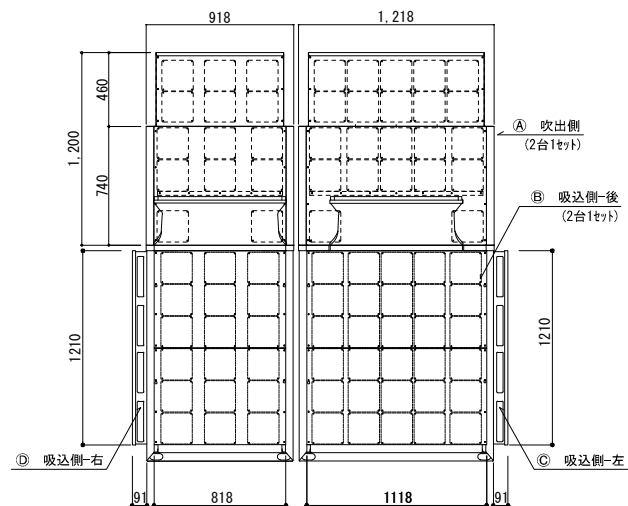


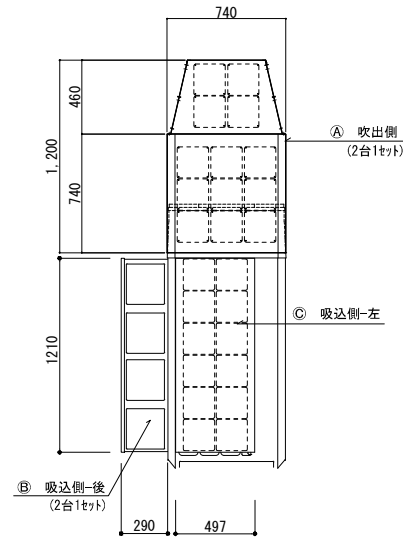
正面図



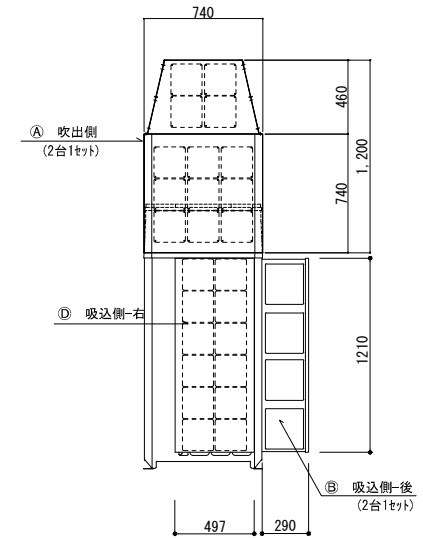
背面図



左側面図



右側面図



記号	フード型名	取付位置	構成数	備考
A	MSP1-YG900T-BSG	吹出側	1	
B	MSP1-YGZ900B-BSG	吸込側 後	1	
C	MSP1-YGZ900L-BSG	吸込側 左	1	
D	MSP1-YGZ900R-BSG	吸込側 右	1	
E				

図名	防音ダクト MSP1-YGZ900-ST-BSG (吹出・吸込セット) 防音ダクト組込図	型式	MSP1-YGZ900-ST-BSG
		図番	MSP1-YGZ900-ST-BSG-A-00

 YABUSHITA Air conditioning and refrigerating systems construction 株式会社 ヤブシタ	尺度	単位	承認	製図	設計
	NTS	mm	巴	志田	藤原
	製作日	2014.04.15			

記号	梱包寸法	梱包数	重量 (kg)	仕様	材質・仕上げ
A	920×850×170	2	83.8	耐重塩害仕様	ZAM t=1.0 ポリエステル粉体焼付塗装 (マンテルNo. 5Y 8/1)
	1220×850×170	1			
	1400×720×100	1			
B	1250×680×80	2	33.5		
C	1320×560×80	1	8.2		
D	1320×560×80	1	8.2		