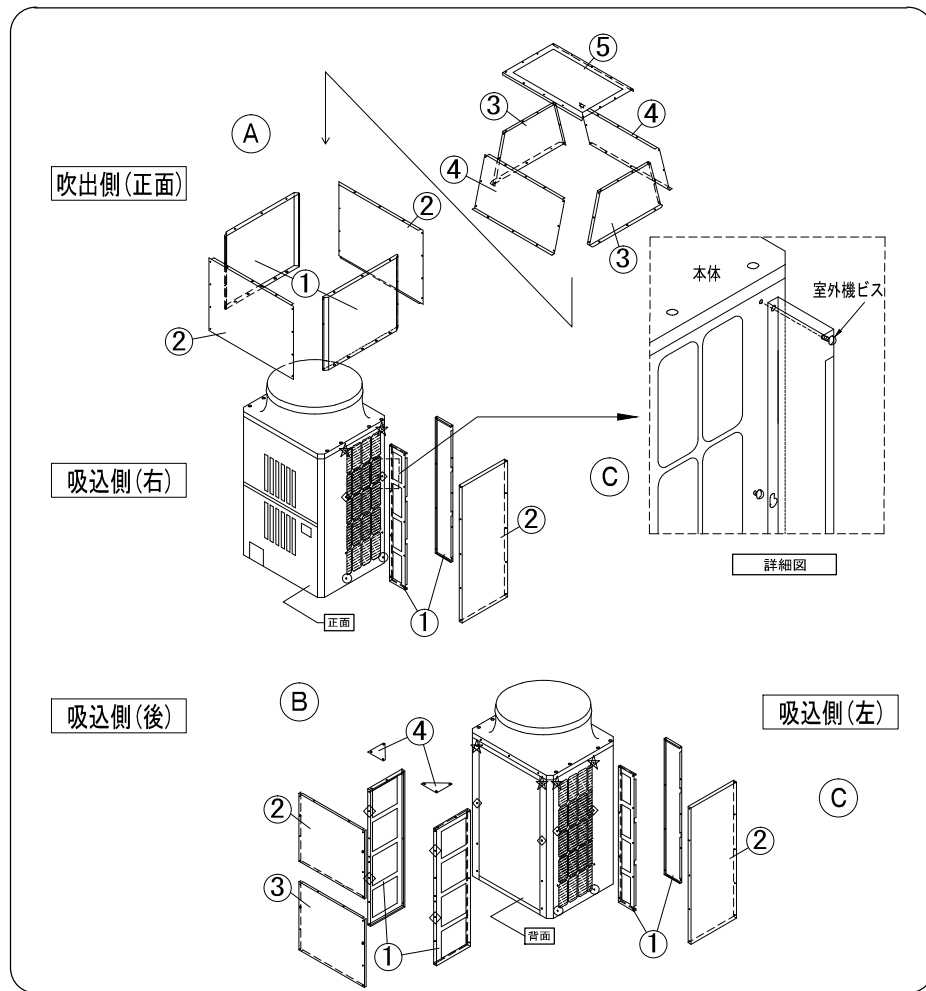


三菱電機室外ユニット用防音ダクト 据付説明書

(MSP1-YGZ400~YGZ1500型・YXGZ1200~YXGZ2100型共通)



	据付位置	部品名	数量	付属ビス	入数	備考	
A	吹出側 (正面)	① 下部サイドパネル	2	⑥	M5×12	80本	72本+予備8本
		② 下部前後パネル	2		ドリルネジ	1本	穴あけ用
		③ 上部サイドパネル	2		M6×12	2本	ねじ山破壊時
		④ 上部前後パネル	2				
		⑤ 天板	1				
B	吸込側 (後)	① サイドパネル(左・右)	1	⑤	M5×12	33本	30本+予備3本
		② 正面パネル-上	1		M6×12	2本	ねじ山破壊時
		③ 正面パネル-下	1				
		④ 補強プレート	1				
C	吸込側 (左)	① サイドパネル(左・右)	1枚	③	M5×12	20本	18本+予備2本
		② 正面パネル	1		ドリルネジ	1本	穴あけ用
					M6×12	2本	ねじ山破壊時
D	吸込側 (右)	① サイドパネル(左・右)	1枚	③	M5×12	20本	18本+予備2本
		② 正面パネル	1		ドリルネジ	1本	穴あけ用
					M6×12	2本	ねじ山破壊時

作業手順

(A) 吹出側 (正面)

- 吹出側 A を取付ける前に、室外機本体のフード取付穴 (樹脂部分) にドリル (φ4) もしくは付属のドリルネジにて下穴を開けます。(左右合計8箇所)
- ①をM5ビスで室外機に取付けます。
- ②をM5ビスで①に取付けます。
- ③→④→⑤の順にパネルをM5ビスで①、②に取付けます。

(B) 吸込側 (後)

- 室外機の☆印部分のM5ビスを取り外します。
- ◇印部分に付属のM5ビスを半分程締め込みます。
- ①のサイドパネルを室外機に取付けます。(詳細図参照)
- ③→②の順に正面パネルをM5ビスで①に取付けます。(正面パネル同士もM5ビスで固定します)
- ④の補強プレートをM5ビスで①、②に取付けます。

(C) 吸込側 (左右共通)

- 室外機の☆印部分のM5ビスを取り外します。
- ◇印部分に付属のM5ビスを半分程締め込みます。
- ①のサイドパネルを室外機に取付けます。(詳細図参照)
- ①のサイドパネルを取り付ける際に○印部分に対応する穴がないため付属のドリルネジにて下穴をあけM5ビスで固定して下さい。
- ②の正面パネルをM5ビスで①に取付けます。

～詳細説明～

- ・・・室外機に防音フードを取付ける際、取付けに対応する穴がないため、ドリルネジで室外機に下穴をあけてM5ビスで固定して下さい。
- ◇・・・組立て前にはあらかじめM5ビスを半分ほど締め込んで下さい(ダルマ型穴、U字型穴、フック穴対応)
- ☆・・・室外機に取付けているビスで固定して下さい。
- ◇・・・室外機にあらかじめM5ビスを、半分ほど締め込んで下さい(ダルマ型穴対応)

取付工事をする前に 注意

- 素手で部品端面や角などに触れるとケガをする場合がありますので、保護具 (手袋等) をご使用下さい。
- 取付作業は説明書通りに行って下さい。
- 梱包材の処理は確実に行って下さい。
- ショートサイクルなどを防止する為、周囲の障害物を除いて下さい。

据付場所の選定

- 他の熱源から直接輻射熱を受けないところ。
- 防音フードを取付けた際に発生する騒音が隣家に迷惑のならないところ。
- 積雪や吹きだまりで開口部が塞がれてしまうところの設置は避けて下さい。
- 屋上などの設置で製品の吹出口に強い風が吹き付けることが予想される時には、吹出口に強い風が当たらないように取付けて下さい。
- 室外機に必要な風量が確保出来なくなり、運転に支障をきたします。
- 吹出口からの排熱が処理出来なくなる場所の設置は避けて下さい。

防音フードの取付け 警告

- 製品の取付けには付属のビスと室外機に取付けているビス以外は使用しないで下さい。
- 防音フードを取付ける時のネジの締めトルク値は、1.5N・m～1.8N・mにて実施して下さい。
- 防音フードを室外機に取付ける際にネジの締め込みが緩んだ場合、付属のM6タッピンネジ (ネジバカ発生時に使用) をご使用下さい。
- 取付時にビスを紛失し、使用本数の不足で一箇所でも取付けが出来ない箇所が発生した場合は取付けを中止して下さい。

お願い

- 風圧の影響による防音フードの脱落を防ぐためステンレスワイヤー等でしっかりと室外機に防音フードを固定して下さい。
- 防音フードを取付けたことによる風圧の影響で室外機が倒れる恐れがある場合は、ステンレスワイヤー等で外部から支持を取り室外機を固定して下さい。

ワイヤー組付図

