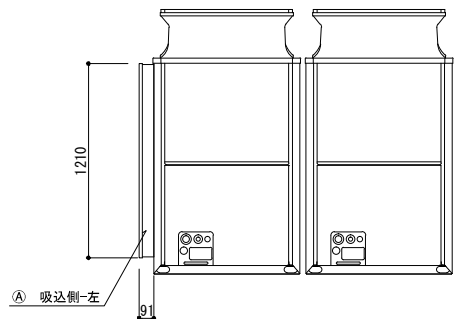
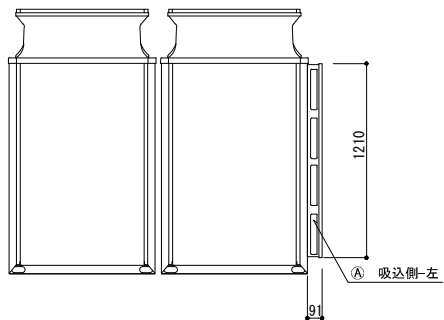


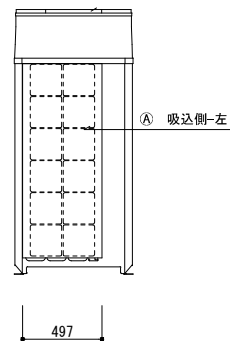
正面図



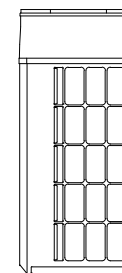
背面図



左側面図




右側面図



記号	梱包寸法	梱包数	重量(kg)	仕様	材質・仕上げ
A	1320×560×80	1	8.2	鋼板製	ZAM t=1.0 ポリエステル粉体焼付塗装 (マンセルNo. 5Y 8/1)
B					
C					
D					
E					

記号	フード型名	取付位置	構成数	備考
A	MSP1-YGZ800L	吸込側 左	1	
B				
C				
D				
E				

図名 防音ダクト MSP1-YGZ800L (吸込側 左) 防音ダクト組込図			型式 MSP1-YGZ800L 図番 MSP1-YGZ800L-A-00		
 <b>YABUSHITA</b> Air conditioning and refrigerating systems construction 株式会社 ヤブシタ	尺度	単位	承認	製図	設計
	NTS	mm	巴	志田	藤原
	製作日	2014.04.15			