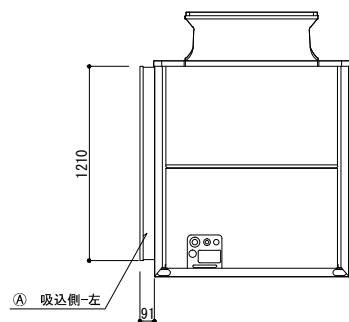
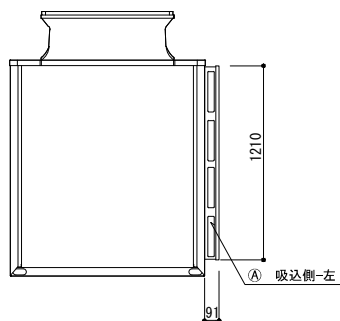


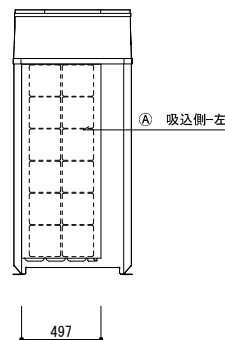
正面図



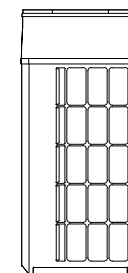
背面図



左側面図




右側面図



| 記号 | 梱包寸法 | 梱包数 | 重量 (kg) | 仕様 | 材質・仕上げ |
|----|-------------|-----|---------|-----|-----------------------------------------------|
| A | 1320×560×80 | 1 | 8.2 | 鋼板製 | ZAM t=1.0 ポリエステル粉体焼付塗装 (マンセルNo. 5Y 8/1) |
| B | | | | | |
| C | | | | | |
| D | | | | | |
| E | | | | | |

| 記号 | フード型名 | 取付位置 | 構成数 | 備考 |
|----|--------------|-------|-----|----|
| A | MSP1-YGZ500L | 吸込側 左 | 1 | |
| B | | | | |
| C | | | | |
| D | | | | |
| E | | | | |

| | | | | | |
|-----------------------------------------------------------------------------------------------------------------------------------------------------------------------------------|-----|------------|-----------------------------------------|----|----|
| 図名 防音ダクト MSP1-YGZ500L (吸込側 左) 防音ダクト組込図 | | | 型式 MSP1-YGZ500L 図番 MSP1-YGZ500L-A-00 | | |
|  YABUSHITA Air conditioning and refrigerating systems construction 株式会社 ヤブシタ | 尺度 | 単位 | 承認 | 製図 | 設計 |
| | NTS | mm | 巴 | 志田 | 藤原 |
| | 製作日 | 2014.04.15 | | | |