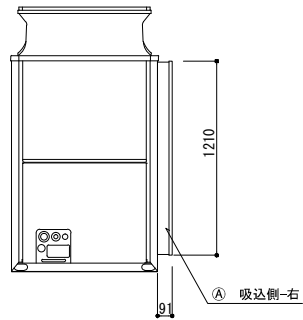
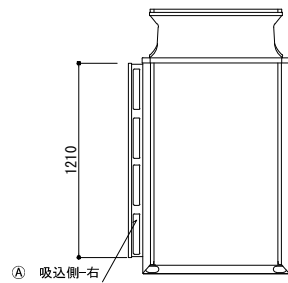


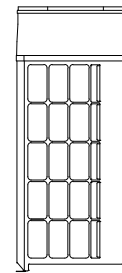
正面図



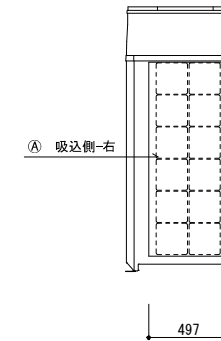
背面図



左側面図




右側面図



記号	梱包寸法	梱包数	重量 (kg)	仕様	材質・仕上げ
A	1320×560×80	1	8.2	鋼板製	ZAM t=1.0 ポリエステル粉体焼付塗装 (マンセルNo. 5Y 8/1)
B					
C					
D					
E					

記号	フード型名	取付位置	構成数	備考
A	MSP1-YGZ400R	吸込側 右	1	
B				
C				
D				
E				

図名 防音ダクト MSP1-YGZ400R (吸込側 右) 防音ダクト組込図			型式 MSP1-YGZ400R 図番 MSP1-YGZ400R-A-00		
 YABUSHITA Air conditioning and refrigerating systems construction 株式会社 ヤブシタ	尺度	単位	承認	製図	設計
	NTS	mm	巴	志田	藤原
	製作日	2014.04.15			