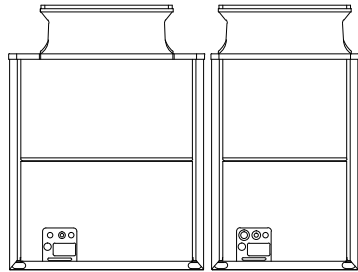
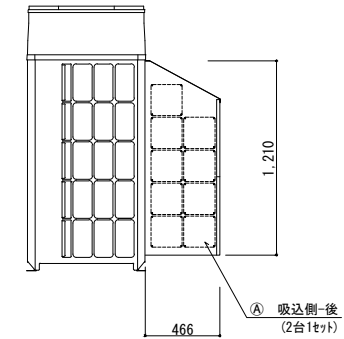
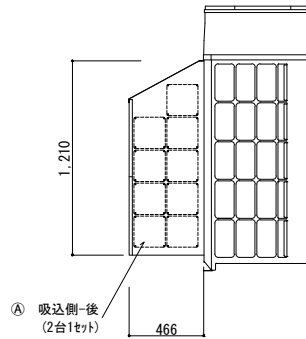


正面図

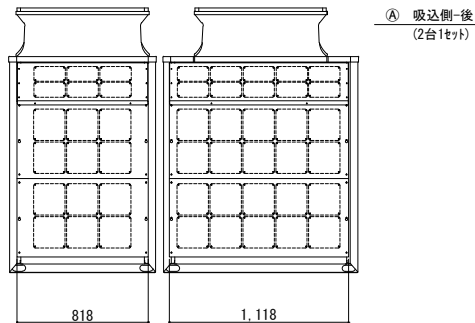


左側面図

右側面図




背面図



| 記号 | 梱包寸法                                 | 梱包数    | 重量 (kg) | 仕様  | 材質・仕上げ  |
|----|--------------------------------------|--------|---------|-----|---|
| A  | 1220 × 850 × 170<br>1400 × 720 × 100 | 1<br>1 | 46.0    | 鋼板製 | ZAM t=1.0<br>ポリエステル粉体焼付塗装<br>(マンセルNo. 5Y 8/1) |
| B  |                                      |        |         |     |   |
| C  |                                      |        |         |     |   |
| D  |                                      |        |         |     |   |
| E  |                                      |        |         |     |   |

| 記号 | フード型名        | 取付位置  | 構成数 | 備考 |
|----|--------------|-------|-----|----|
| A  | MSP2-YGZ900B | 吸込側 後 | 1   |    |
| B  |              |       |     |    |
| C  |              |       |     |    |
| D  |              |       |     |    |
| E  |              |       |     |    |

|  |     |            |   |    |    |
|--|-----|------------|---|----|----|
| 図名 防音防雪フード MSP2-YGZ900B<br>(吸込側 後)<br>防音防雪フード組込図   |     |            | 型式 MSP2-YGZ900B<br>図番 MSP2-YGZ900B-A-00 |    |    |
|  YABUSHITA<br>Air conditioning and refrigerating<br>systems construction<br>株式会社 ヤブシタ | 尺度  | 単位         | 承認                                      | 製図 | 設計 |
|  | NTS | mm         | 巴                                       | 志田 | 藤原 |
|  | 製作日 | 2014.04.17 |   |    |    |