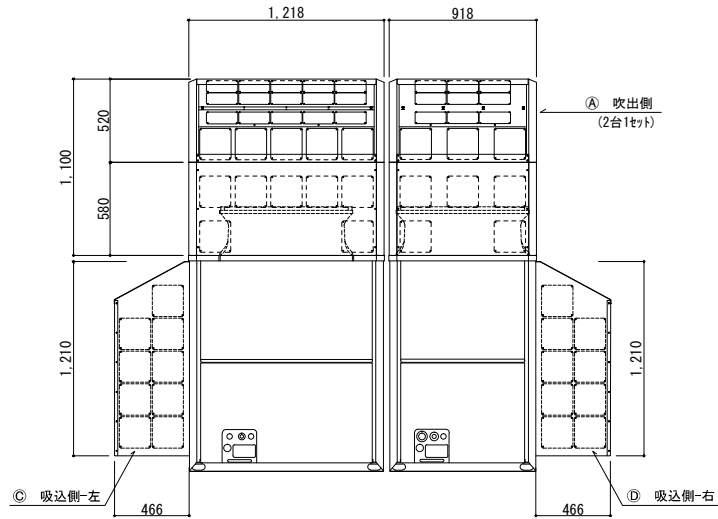
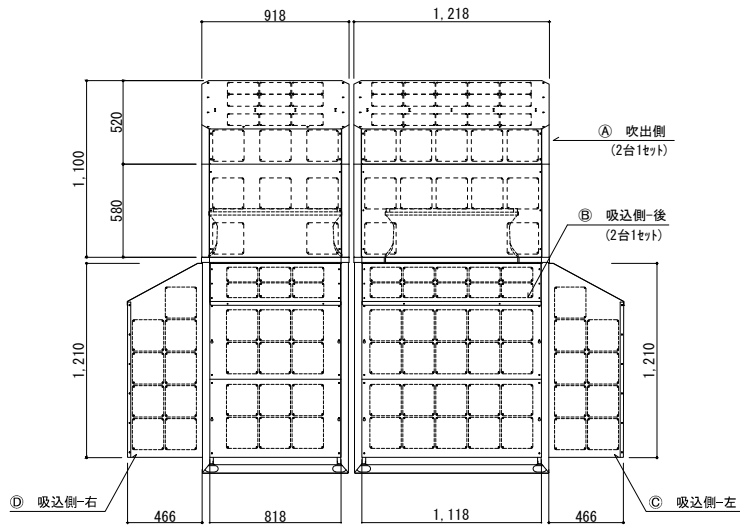


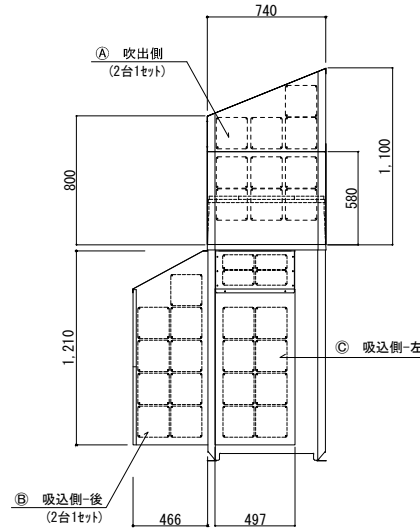
正面図



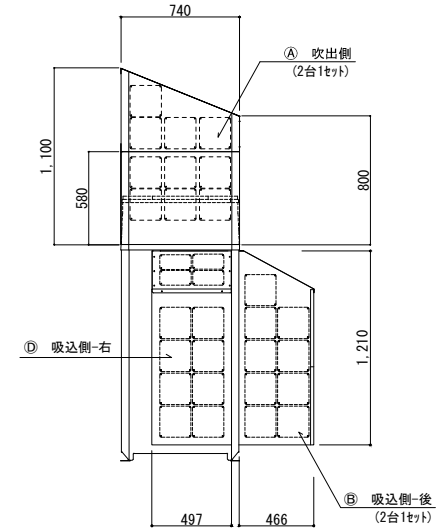
背面図



左側面図



右側面図



記号	梱包寸法	梱包数	重量 (kg)	仕様	材質・仕上げ
A	920 × 850 × 170	2	72.6	耐重塩害仕様	ZAM t=1.0 ポリエステル粉体焼付塗装 (マニルNo. 5Y 8/1)
	1150 × 680 × 80	1			
	1220 × 850 × 170	1			
B	1220 × 850 × 170	1	46.0		
	1400 × 720 × 100	1			
C	1400 × 720 × 100	1	16.0		
D	1400 × 720 × 100	1	16.0		
E					

記号	フード型名	取付位置	構成数	備考
A	MSP2-YG900T-BSG	吹出側	1	
B	MSP2-YGZ900B-BSG	吸込側 後	1	
C	MSP2-YGZ900L-BSG	吸込側 左	1	
D	MSP2-YGZ900R-BSG	吸込側 右	1	
E				

図名	防音防雪フード MSP2-YGZ900-ST-BSG (吹出・吸込セット) 防音防雪フード組込図	型式	MSP2-YGZ900-ST-BSG
図番		図番	MSP2-YGZ900-ST-BSG-A-00

 YABUSHITA Air conditioning and refrigerating systems construction 株式会社 ヤブシタ	尺度	単位	承認	製図	設計
	NTS	mm	巴	志田	藤原
	製作日	2014.04.17			