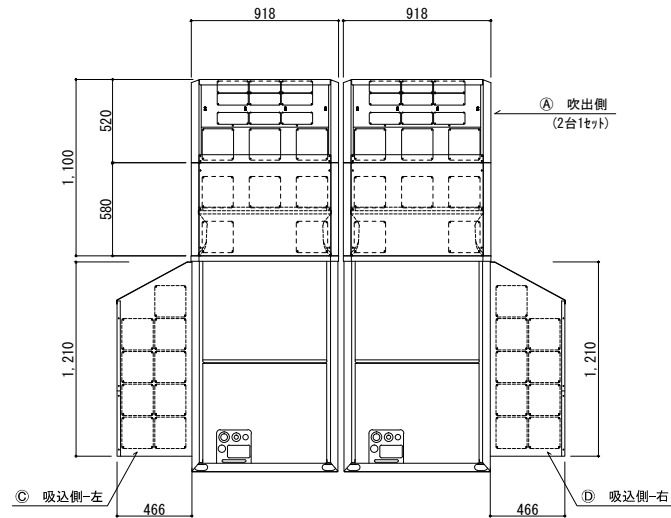
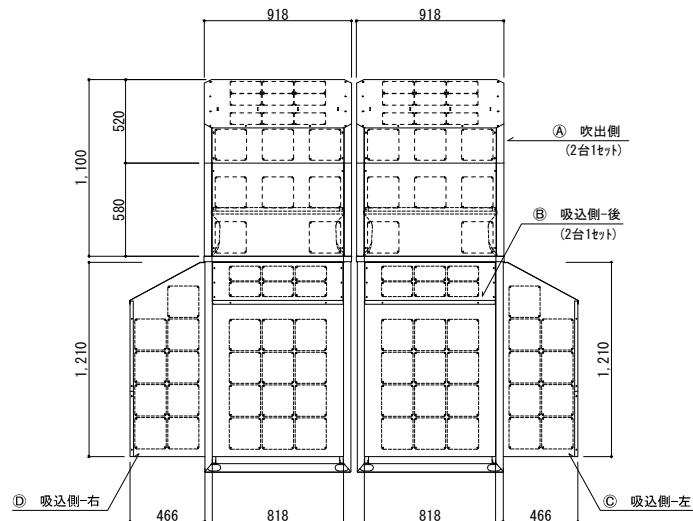


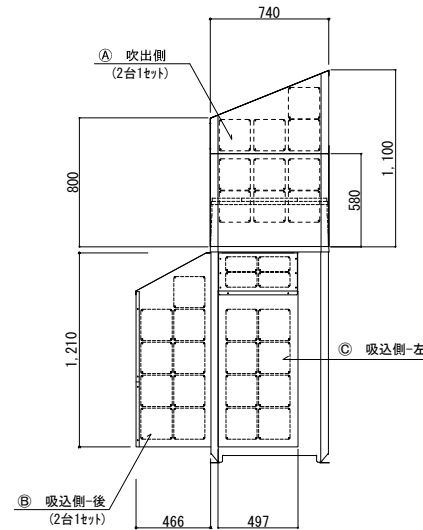
正面図



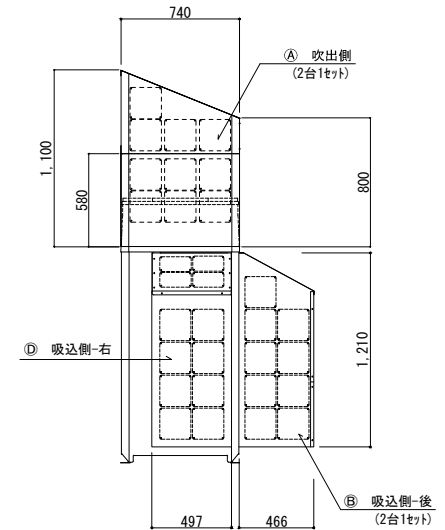
背面図



左側面図



右側面図



記号	梱包寸法	梱包数	重量 (kg)	仕様	材質・仕上げ
A	920×850×170	4	65.2	鋼板製	ZAM t=1.0 ポリエステル粉体焼付塗装 (マンテルNo. 5Y 8/1)
B	1220×850×170	2	42.0		
C	1400×720×100	1	16.0		
D	1400×720×100	1	16.0		
E					

記号	フード型名	取付位置	構成数	備考
A	MSP2-YG800T	吹出側	1	
B	MSP2-YGZ800B	吸込側 後	1	
C	MSP2-YGZ800L	吸込側 左	1	
D	MSP2-YGZ800R	吸込側 右	1	
E				

図名	防音防雪フード MSP2-YGZ800-ST (吹出・吸込セット) 防音防雪フード組込図	型式	MSP2-YGZ800-ST
		図番	MSP2-YGZ800-ST-A-00

 YABUSHITA Air conditioning and refrigerating systems construction 株式会社 ヤブシタ	尺度	単位	承認	製図	設計
	NTS	mm	巴	志田	藤原
	製作日	2014.04.17			