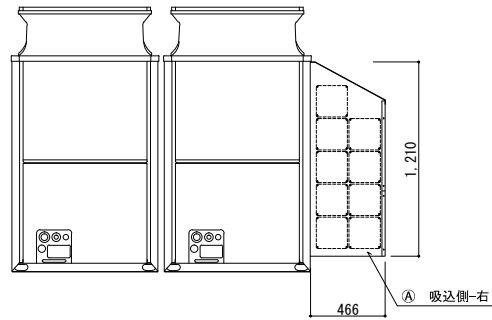
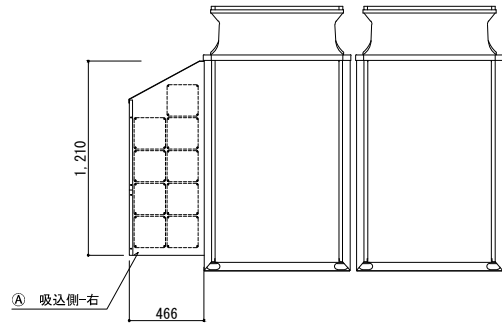


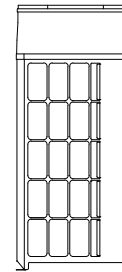
正面図



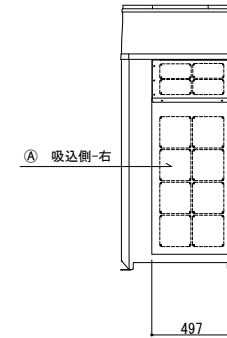
背面図



左側面図




右側面図



| 記号 | 梱包寸法         | 梱包数 | 重量 (kg) | 仕様     | 材質・仕上げ  |
|----|--------------|-----|---------|--------|---|
| A  | 1400×720×100 | 1   | 16.0    | 耐重塩害仕様 | ZAM t=1.0<br>ポリエステル粉体焼付塗装<br>(マンセルNo. 5Y 8/1) |
| B  |              |     |         |        |   |
| C  |              |     |         |        |   |
| D  |              |     |         |        |   |
| E  |              |     |         |        |   |

| 記号 | フード型名            | 取付位置  | 構成数 | 備考 |
|----|------------------|-------|-----|----|
| A  | MSP2-YGZ800R-BSG | 吸込側 右 | 1   |    |
| B  |                  |       |     |    |
| C  |                  |       |     |    |
| D  |                  |       |     |    |
| E  |                  |       |     |    |

|   |     |            |   |    |    |
|---|-----|------------|---|----|----|
| <b>図名</b> 防音防雪フード MSP2-YGZ800R-BSG<br>(吸込側 右)<br>防音防雪フード組込図   |     |            | <b>型式</b> MSP2-YGZ800R-BSG<br><b>図番</b> MSP2-YGZ800R-BSG-A-00 |    |    |
|  <b>YABUSHITA</b><br>Air conditioning and refrigerating<br>systems construction<br>株式会社 ヤブシタ | 尺度  | 単位         | 承認  | 製図 | 設計 |
|   | NTS | mm         | 巴   | 志田 | 藤原 |
|   | 製作日 | 2014.04.17 |   |    |    |