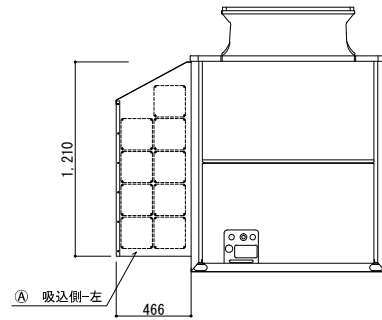
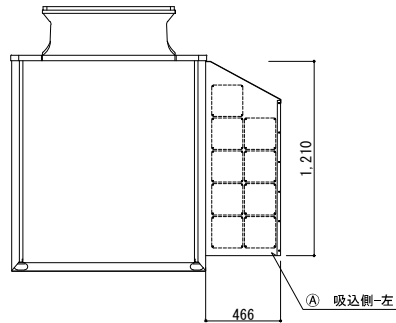


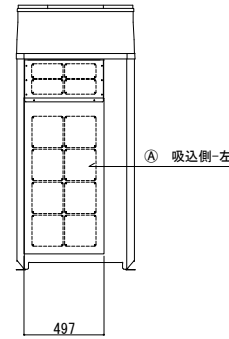
正面図



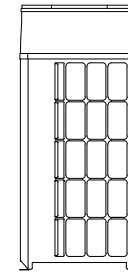
背面図



左側面図



右側面図



| 記号 | 梱包寸法 | 梱包数 | 重量 (kg) | 仕様 | 材質・仕上げ |
|----|------------------|-----|---------|-----|---|
| A | 1400 × 720 × 100 | 1 | 16.0 | 鋼板製 | ZAM t=1.0 ポリエステル粉体焼付塗装 (マンセルNo. 5Y 8/1) |
| B | | | | | |
| C | | | | | |
| D | | | | | |
| E | | | | | |

| 記号 | フード型名 | 取付位置 | 構成数 | 備考 |
|----|--------------|-------|-----|----|
| A | MSP2-YGZ500L | 吸込側 左 | 1 | |
| B | | | | |
| C | | | | |
| D | | | | |
| E | | | | |

| | | | |
|----|---------------------------------|----|-------------------|
| 図名 | 防音防雪フード MSP2-YGZ500L (吸込側 左) | 型式 | MSP2-YGZ500L |
| | 防音防雪フード組込図 | 図番 | MSP2-YGZ500L-A-00 |

| | | | | | |
|---|-----|------------|----|----|----|
|  YABUSHITA Air conditioning and refrigerating systems construction 株式会社 ヤブシタ | 尺度 | 単位 | 承認 | 製図 | 設計 |
| | NTS | mm | 巴 | 志田 | 藤原 |
| | 製作日 | 2014.04.17 | | | |