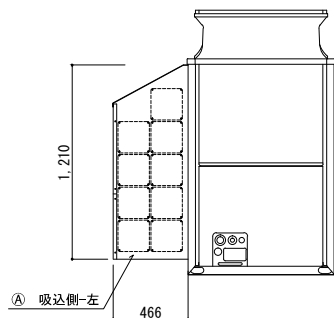
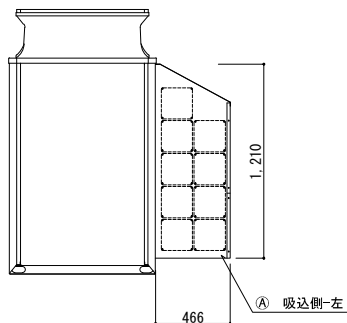


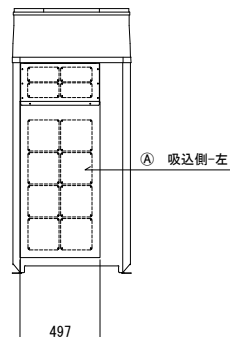
正面図



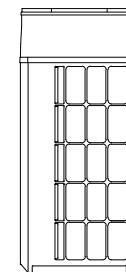
背面図



左側面図



右側面図



記号	梱包寸法	梱包数	重量 (kg)	仕様	材質・仕上げ
A	1400×720×100	1	16.0	ステンレス製	SUS 304-2B t=1.0
B					
C					
D					
E					

記号	フード型名	取付位置	構成数	備考
A	MSP2-YGZ400L-S	吸込側 左	1	
B				
C				
D				
E				

図名	防音防雪フード MSP2-YGZ400L-S (吸込側 左)	型式	MSP2-YGZ400L-S
	防音防雪フード組込図	図番	MSP2-YGZ400L-S-A-00

 YABUSHITA Air conditioning and refrigerating systems construction 株式会社 ヤブシタ	尺度	単位	承認	製図	設計
	NTS	mm	巴	志田	藤原
	製作日	2014.04.17			