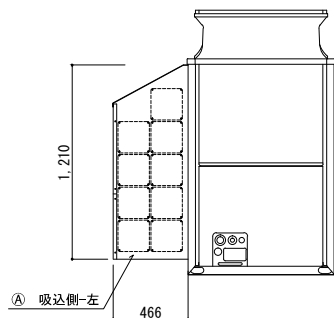
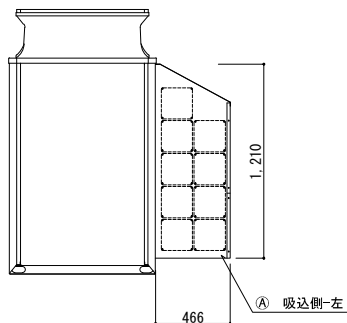


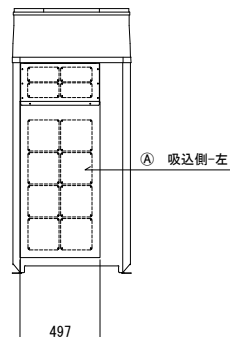
正面図



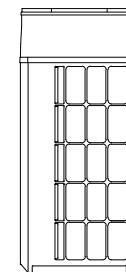
背面図



左側面図




右側面図



| 記号 | 梱包寸法 | 梱包数 | 重量 (kg) | 仕様 | 材質・仕上げ |
|----|--------------|-----|---------|--------|---|
| A | 1400×720×100 | 1 | 16.0 | 耐重塩害仕様 | ZAM t=1.0 ポリエステル粉体焼付塗装 (マンセルNo. 5Y 8/1) |
| B | | | | | |
| C | | | | | |
| D | | | | | |
| E | | | | | |

| 記号 | フード型名 | 取付位置 | 構成数 | 備考 |
|----|------------------|-------|-----|----|
| A | MSP2-YGZ400L-BSG | 吸込側 左 | 1 | |
| B | | | | |
| C | | | | |
| D | | | | |
| E | | | | |

| | | | | | |
|---|-----|------------|---|----|----|
| 図名 防音防雪フード MSP2-YGZ400L-BSG (吸込側 左) 防音防雪フード組込図 | | | 型式 MSP2-YGZ400L-BSG 図番 MSP2-YGZ400L-BSG-A-00 | | |
|  YABUSHITA Air conditioning and refrigerating systems construction 株式会社 ヤブシタ | 尺度 | 単位 | 承認 | 製図 | 設計 |
| | NTS | mm | 巴 | 志田 | 藤原 |
| | 製作日 | 2014.04.17 | | | |