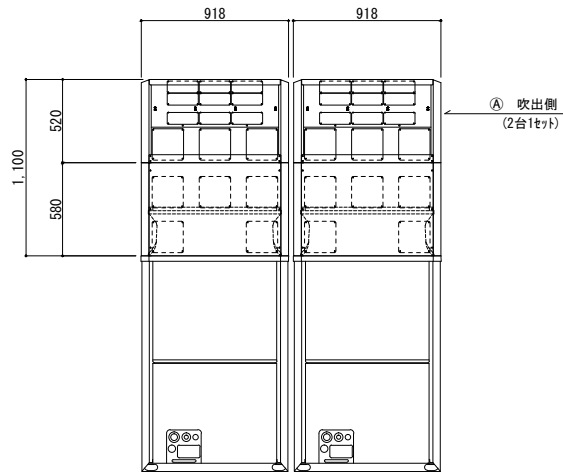
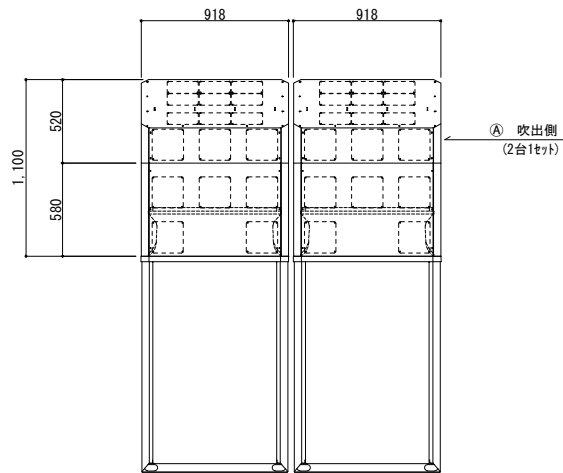


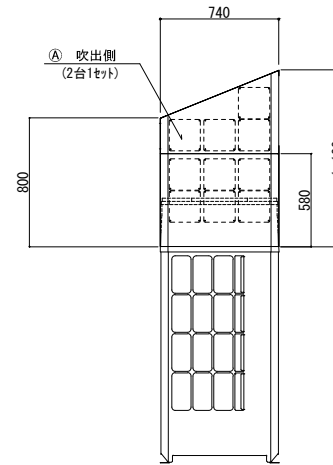
正面図



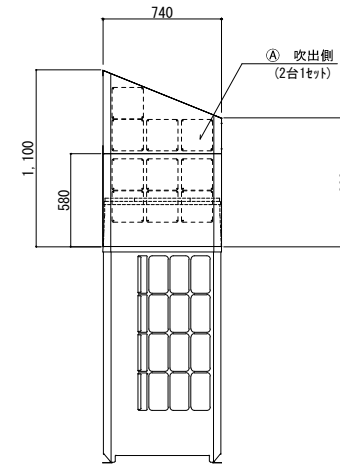
背面図



左側面図



右側面図



記号	梱包寸法	梱包数	重量 (kg)	仕様	材質・仕上げ
A	920 × 850 × 170	4	65.2	耐重塩害仕様	ZAM t=1.0 ポリエステル粉体焼付塗装 (マンセルNo. 5Y 8/1)
B					
C					
D					
E					

記号	フード型名	取付位置	構成数	備考
A	MSP2-YG800T-BSG	吹出側	1	
B				
C				
D				
E				

図名		防音防雪フード MSP2-YG800T-BSG (吹出側) 防音防雪フード組込図		型式	MSP2-YG800T-BSG
				図番	MSP2-YG800T-BSG-A-00
 YABUSHITA Air conditioning and refrigerating systems construction 株式会社 ヤブシタ	尺度	単位	承認	製図	
	NTS	mm	巴	志田	藤原
	製作日	2012.06.11			