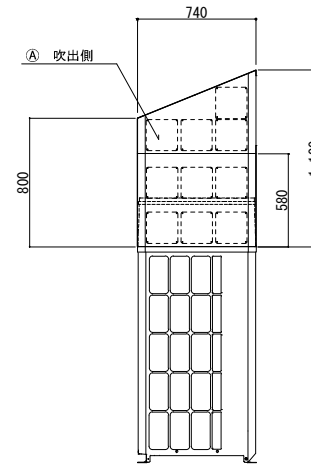
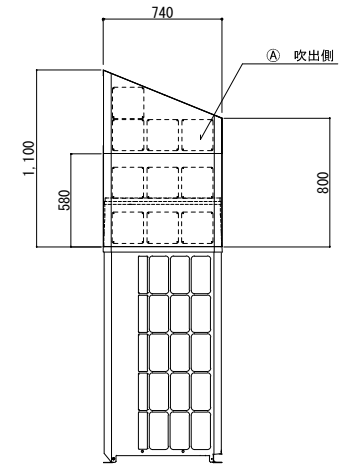


左側面図



右側面図



記号	梱包寸法	梱包数	重量(kg)	仕様	材質・仕上げ
A	920 × 850 × 170	2	60.4	鋼板製	ZAM t=1.0 ポリエステル粉体焼付塗装 (マンテルNo. 5Y 8/1)
	1220 × 850 × 170	1			
B					
C					
D					
E					

記号	フード型名	取付位置	構成数	備考
A	MSP2-XG800T	吹出側	1	
B				
C				
D				
E				

図名		型式		設計		
防音防雪フード MSP2-XG800T (吹出側) 防音防雪フード組込図		MSP2-XG800T		藤原		
		図番		志田		
		MSP2-XG800T-A-00		巴		
 <b>YABUSHITA</b> Air conditioning and refrigerating systems construction 株式会社 ヤブシタ		尺度	単位	承認	製図	設計
		NTS	mm	巴	志田	藤原
		製作日	2012.06.11			