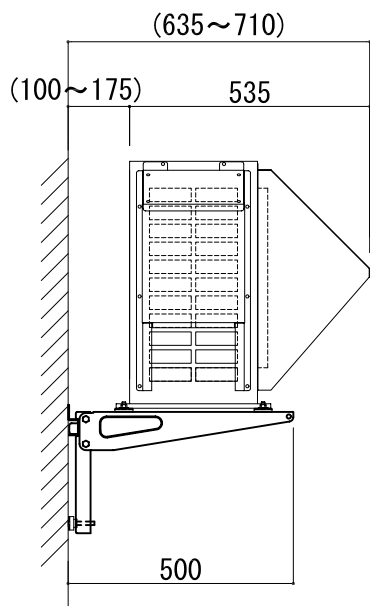
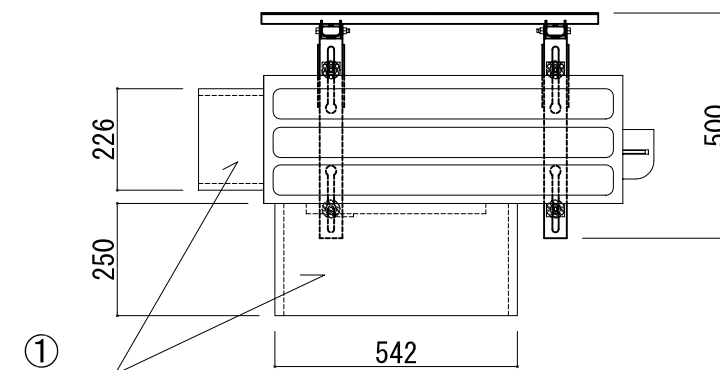


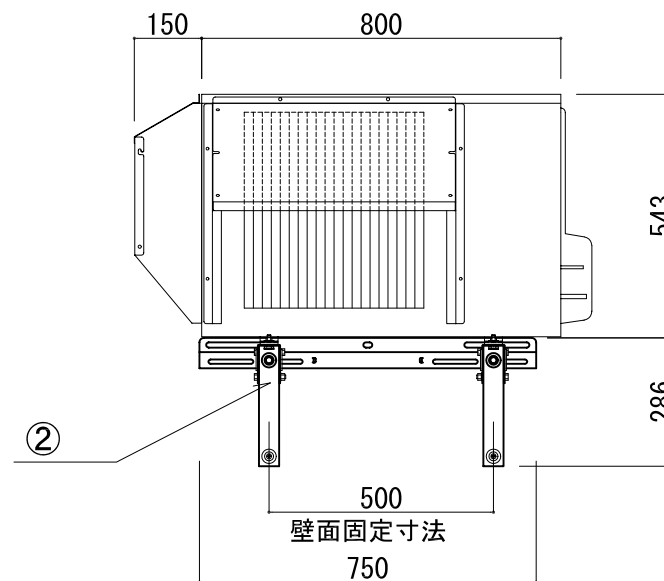
側面図




平面図



正面図



①	表面処理	ポリエステル粉体焼付塗装 (マニュアルNo. 3.0Y 7.8/1.1)
	材質	溶融亜鉛メッキ鋼板 1.0T
②	ブラケット架台	溶融亜鉛メッキ仕上

承認	製図	設計	尺度 NTS 単位 mm	図 名	防雪架台 (壁面設置タイプ) MORAC-KD3SA
製作日	2009. 1. 20				
 YABUSHITA			図 番	MORAC-KD3SA	