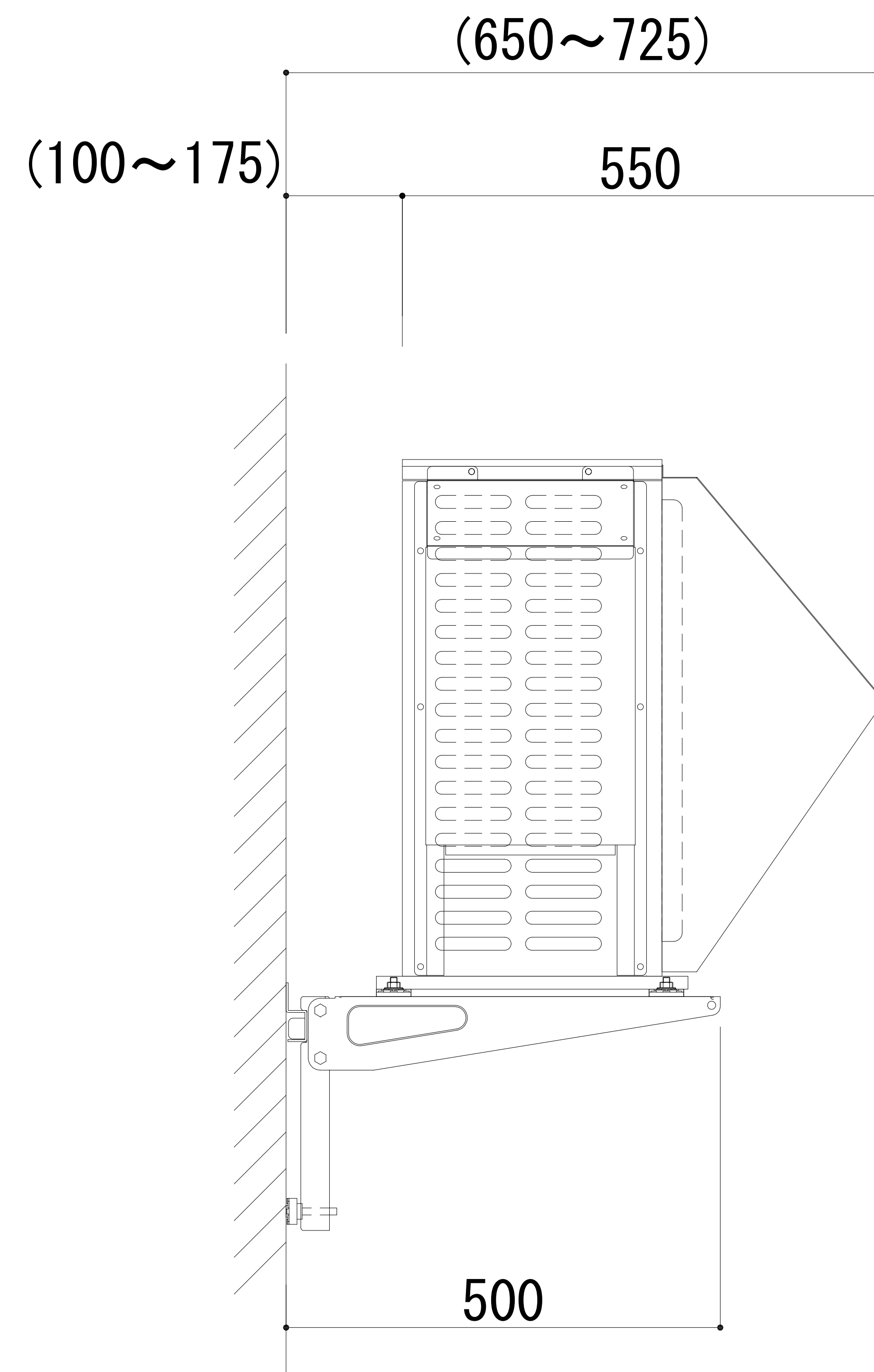
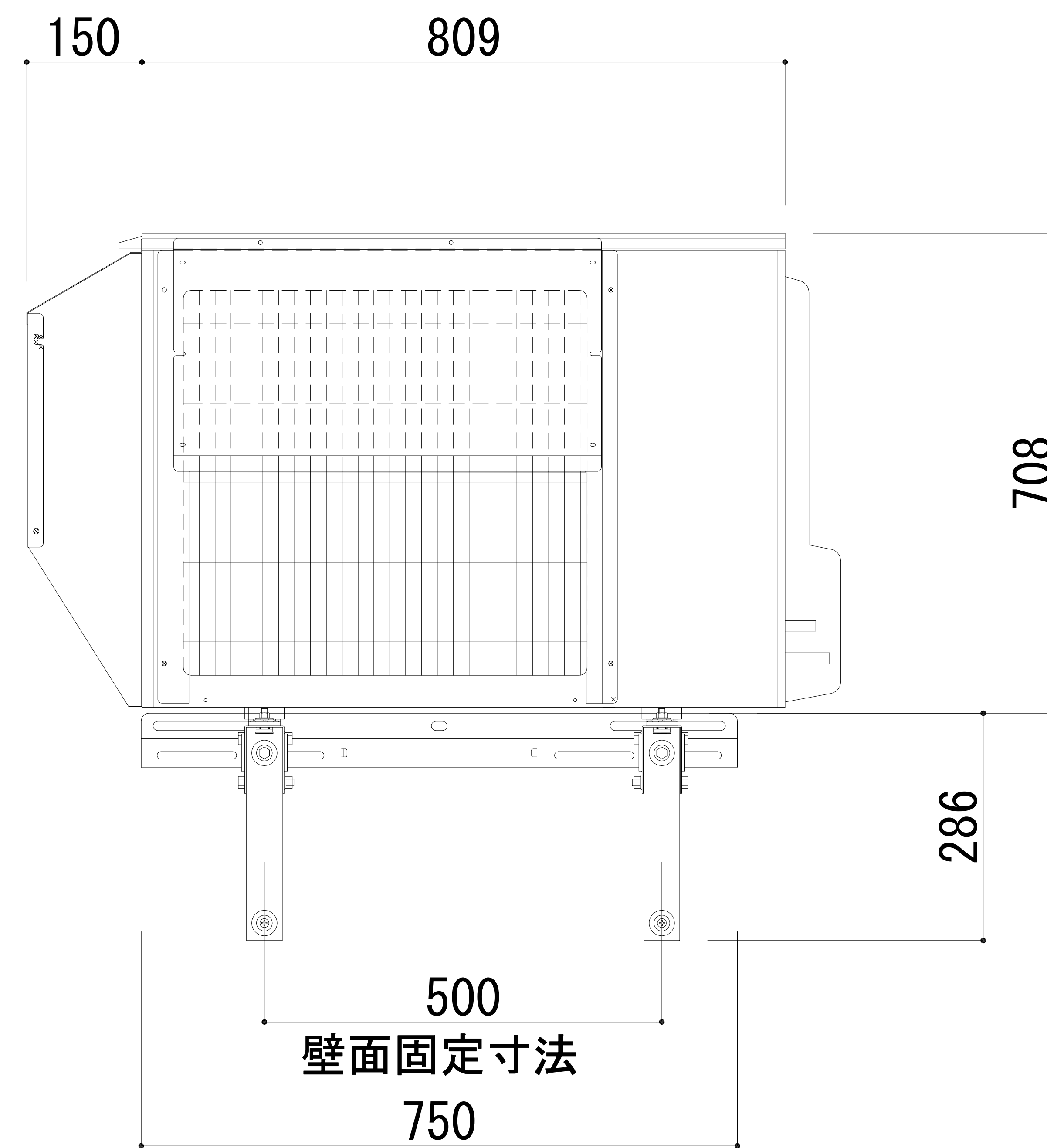


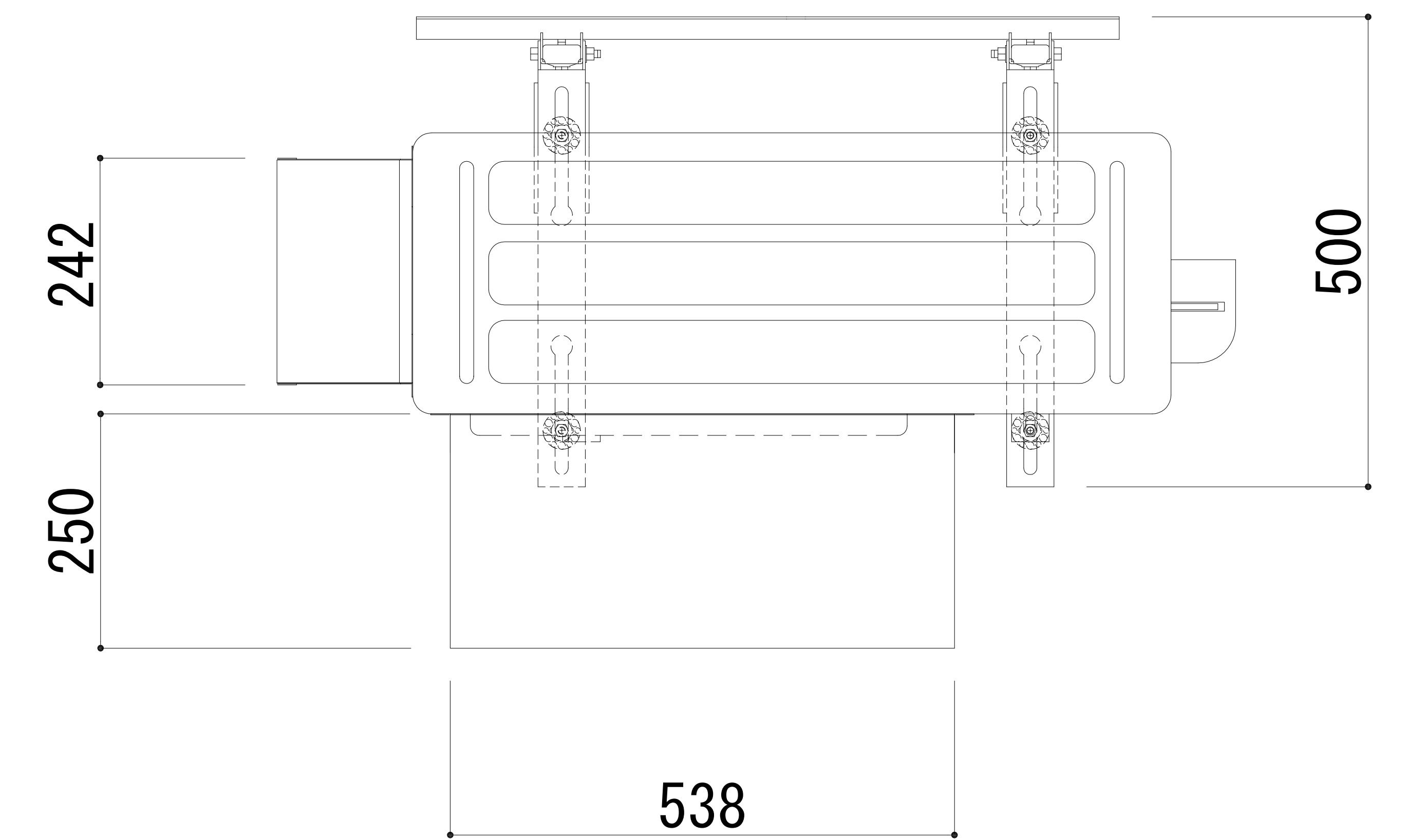
側面図



正面図



平面図



①	表面处理	ポリエステル粉体焼付塗装 (マンセルNo. 3.0Y 7.8/1.1)
	材質	ZAM 1.0T
②	ブラケット架台	溶融亜鉛メッキ仕上

承認	製図	設計	尺度 NTS 単位 mm	図 名	防雪架台 (壁面設置タイプ) MORAC-KD3SA-SR70
製作日	2009.1.20				
 YABUSHITA				図 番	MORAC-KD3SA-SR70