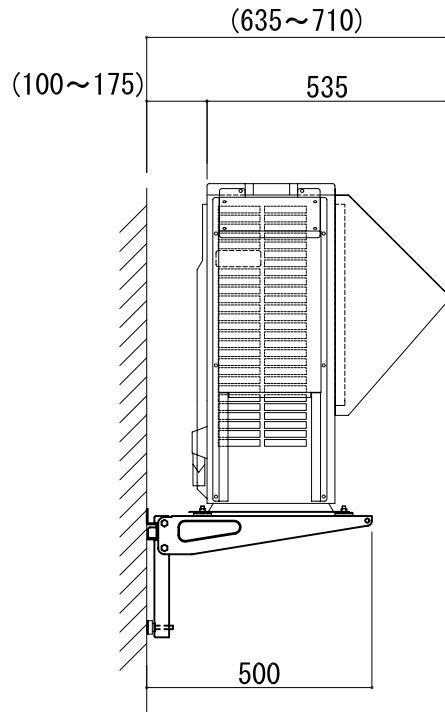
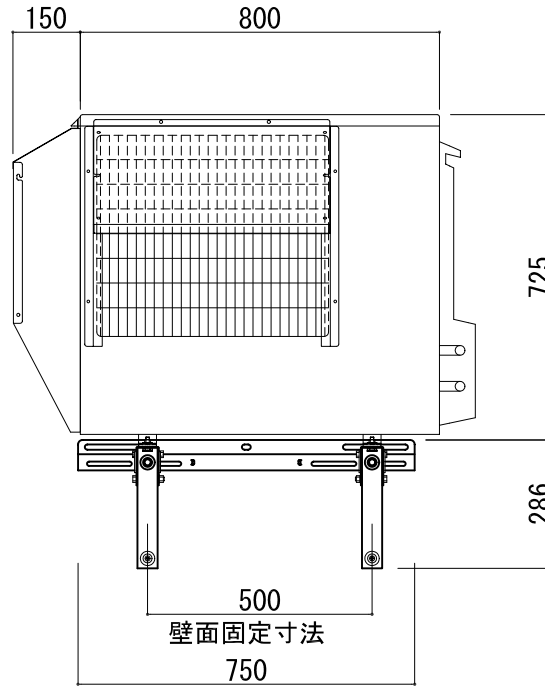


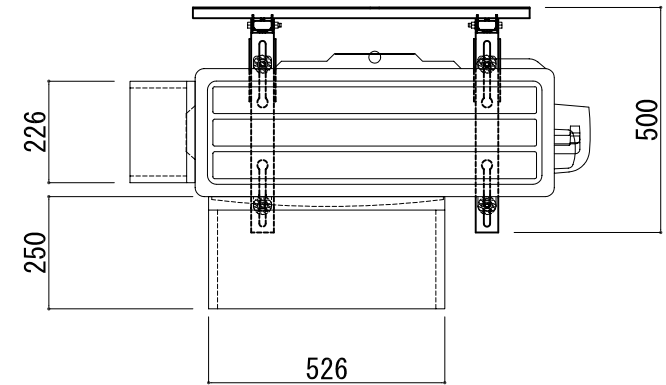
側面図



正面図



平面図



| | | |
|---|---------|--|
| ① | 表面処理 | ポリエステル粉体焼付塗装 (マニュアルNo. 3.0Y 7.8/1.1) |
| | 材質 | 熔融亜鉛メッキ鋼板 1.0T |
| ② | ブラケット架台 | 熔融亜鉛メッキ仕上 |

| | | | | | |
|--|-------------|----|-----------------------|----------------|----------------------------------|
| 承認 | 製図 | 設計 | 尺度 NTS 単位 mm | 図名 | 防雪架台 (壁面設置タイプ) MORAC-KD3SA-SR |
| 製作日 | 2009. 1. 20 | | | | |
|  YABUSHITA | | | 図番 | MORAC-KD3SA-SR | |