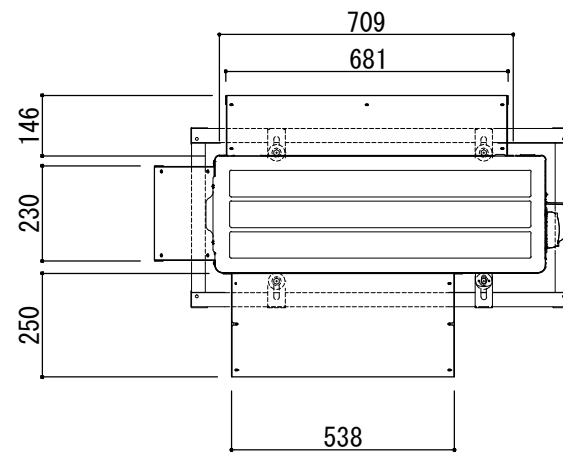
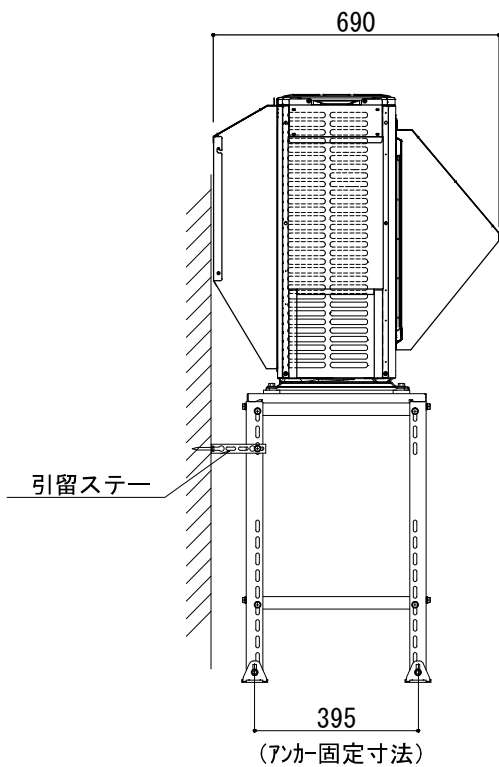


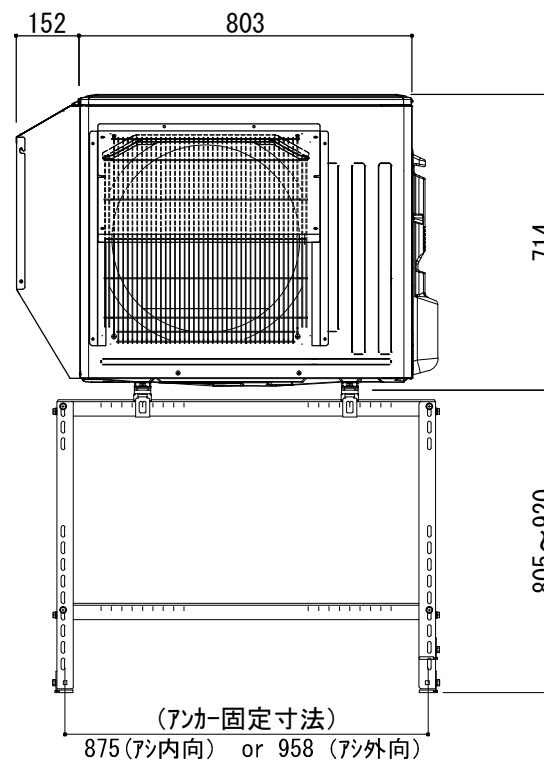
平面図




側面図



正面図



記号	梱包寸法	梱包数	重量 (kg)	仕様	材質・仕上げ
A	1323 × 194 × 64 730 × 440 × 250	1 1	22.2	鋼板製	防雪フード ZAM t=1.0 ポリエステル粉体焼付塗装 (マンセルNo. 3.0Y 7.8/1.1)
B					防雪架台
C			ZAM t=1.2、1.4、1.6、2.0 ポリエステル粉体焼付塗装 (マンセルNo. 2.5Y 8.5/1)		
D					
E					

図名 防雪架台 据置タイプB MORAC-KD32WA (据置架台+防雪フード) 防雪架台 組込図		型式 MORAC-KD32WA				
		図番 MORAC-KD32WA-A-00				
 YABUSHITA Air conditioning and refrigerating sy-STEMs con-Struction 株式会社 ヤブシタ	尺度	単位	承認	製図	設計	
	NTS	mm	藤原	大倉	志田	
製作日		2016.01.12				