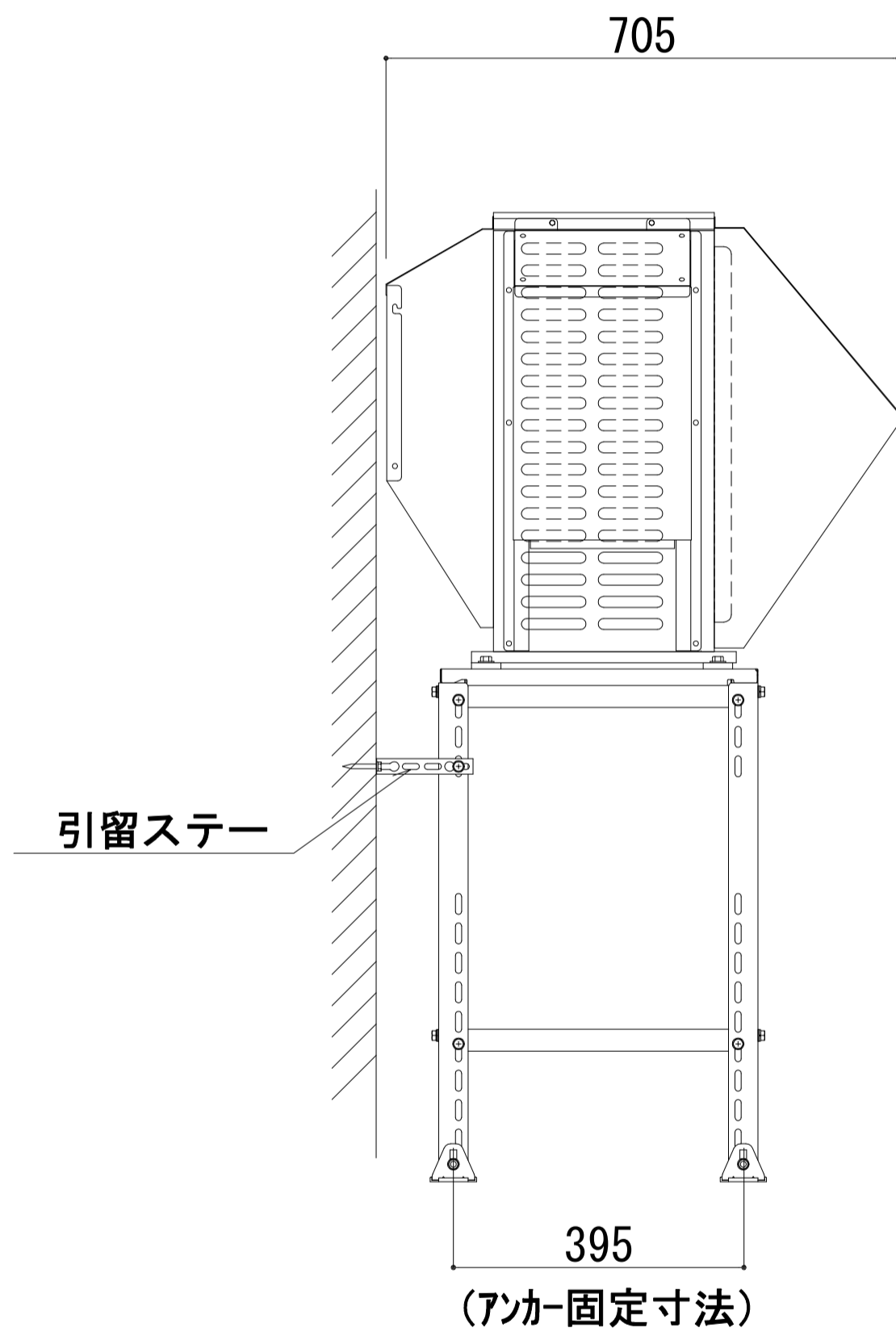
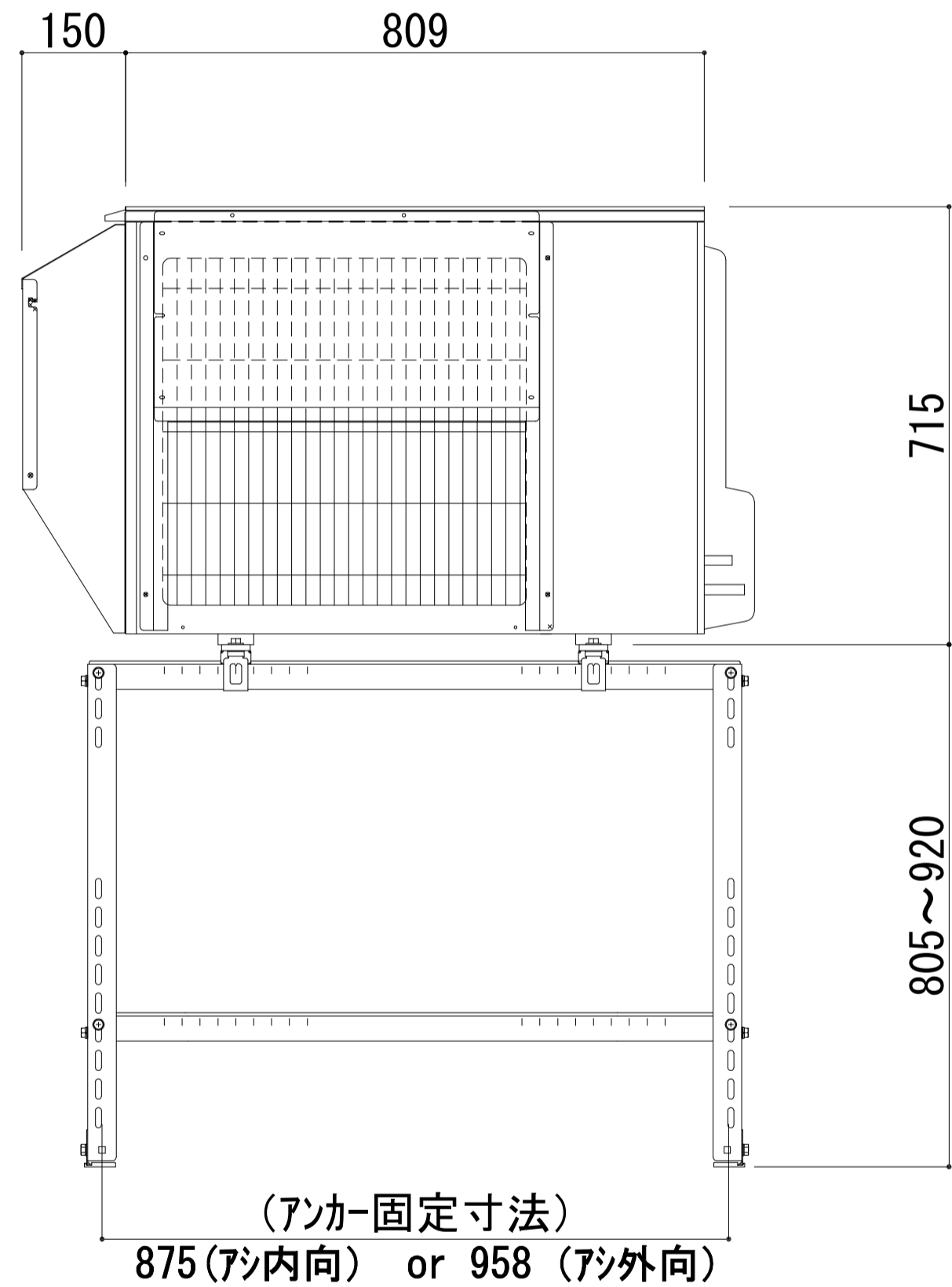


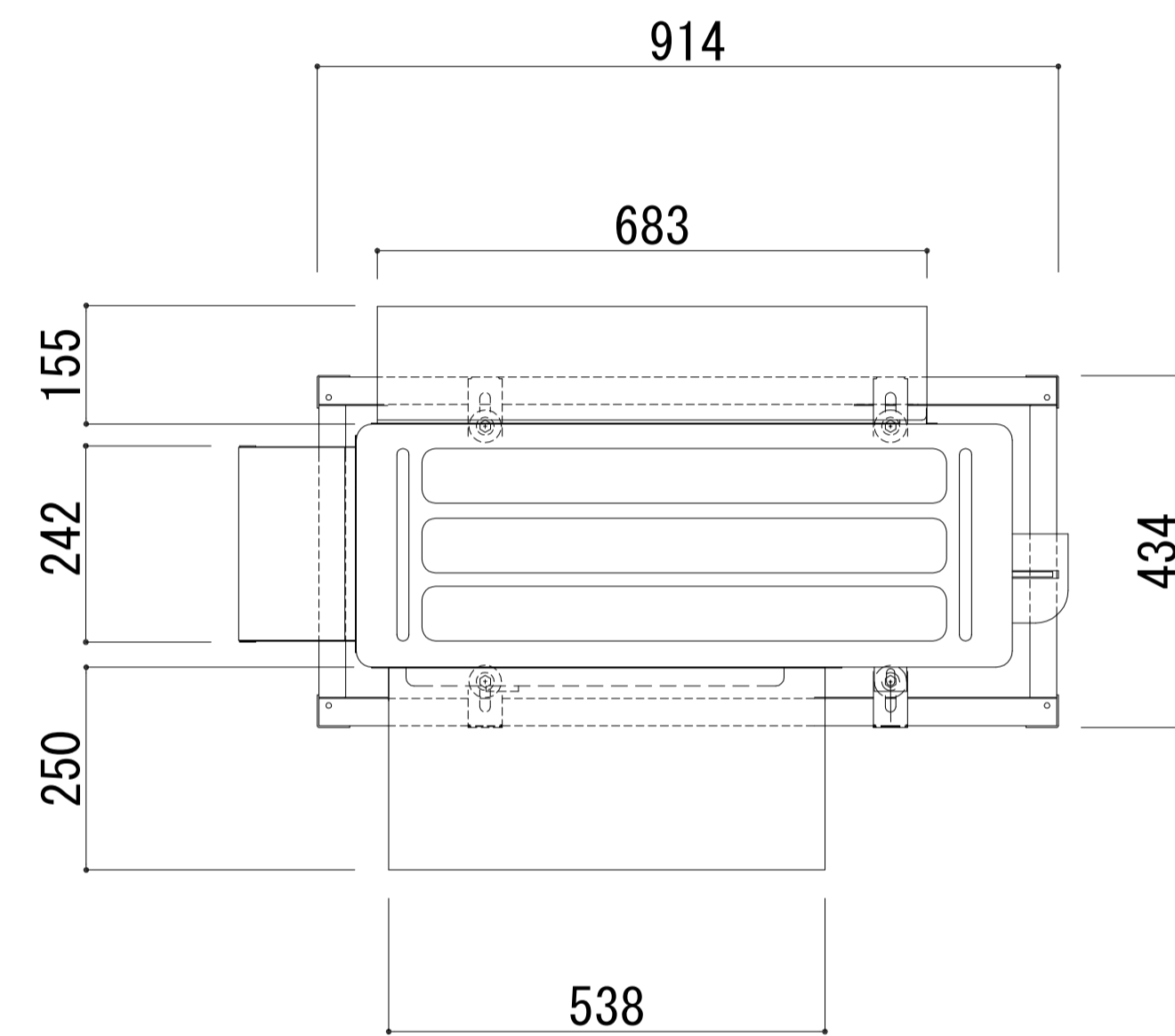
側面図



正面図



平面図



承認	製図	設計	尺度 NTS 単位 mm	図名	防雪架台 (据置タイプB) MORAC-KD2WA-SR70
製作日	2011.6.3		YABUSHITA	図番	MORAC-KD2WA-SR70

①	表面处理	ポリエステル粉体焼付塗装 (マニセルNo. 3.0Y 7.8/1.1)
	材質	熔融亜鉛メッキ鋼板 1.0T
②	表面处理	ポリエステル粉体焼付塗装 (マニセルNo. 2.5Y 8.5/1)
	材質	熔融亜鉛メッキ鋼板