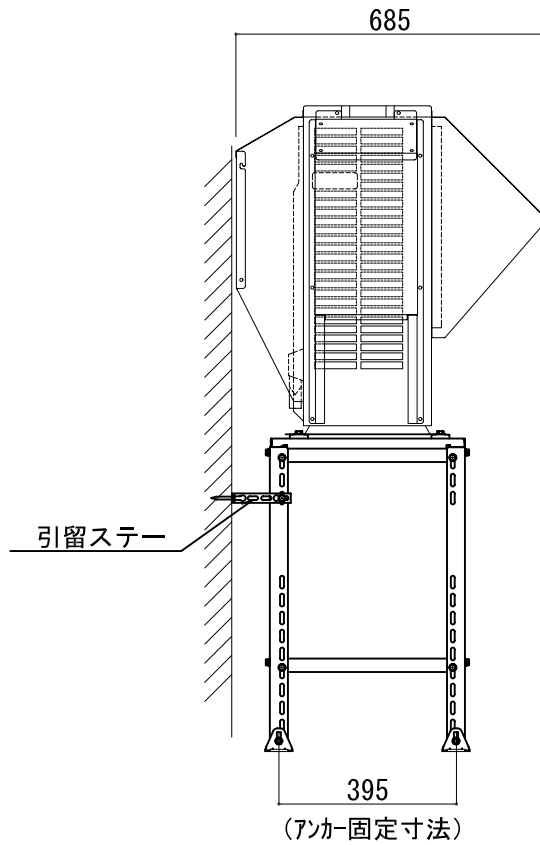
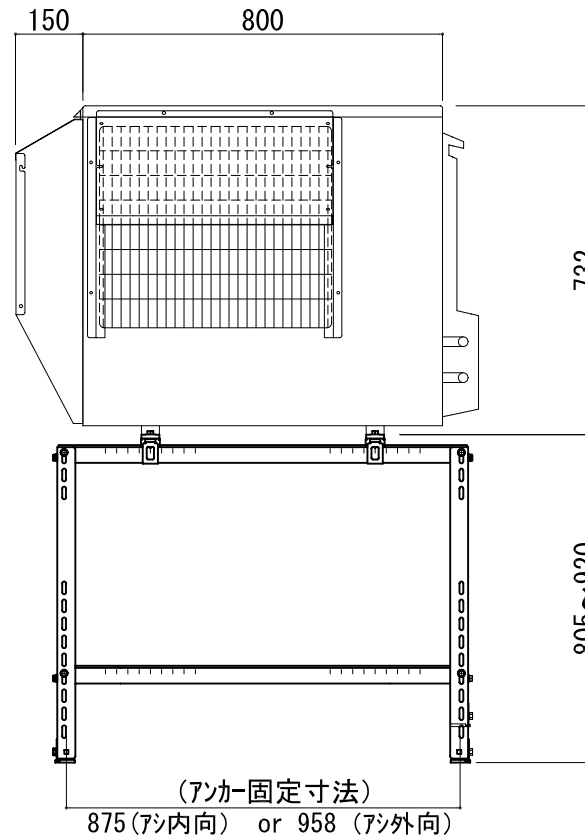


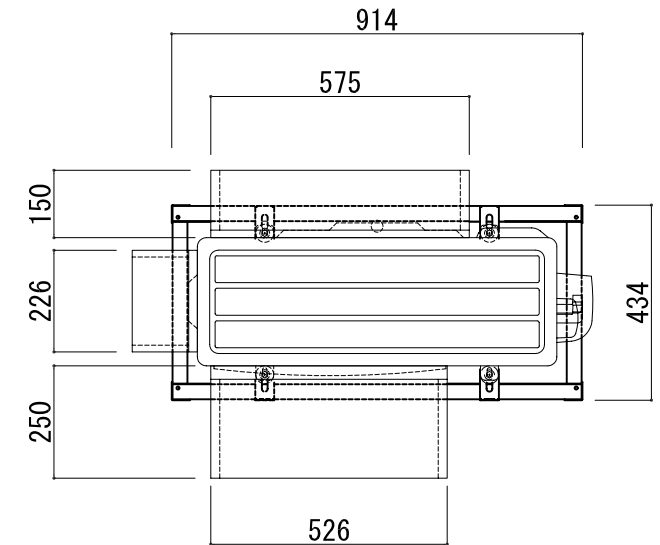
側面図



正面図



平面図



①	表面处理	ポリエステル粉体焼付塗装 (マンルNo. 3.0Y 7.8/1.1)
	材質	溶融亜鉛メッキ鋼板 1.0T
②	表面处理	ポリエステル粉体焼付塗装 (マンルNo. 2.5Y 8.5/1)
	材質	溶融亜鉛メッキ鋼板

承認	製図	設計	尺度 NTS 単位 mm	図 名	防雪架台 (据置タイプB) MORAC-KD2WA-SR
製作日	2009. 1. 20				
 YABUSHITA				図 番	MORAC-KD2WA-SR