

ユニット型式  
MORAC-KD1NA/KD2WA/KD11NA/KD12WA/KD21NA/KD22WA  
KD31NA-SR/KD32WA/KD1NA-SR/KD2WA-SR/KD2WA-SR70

製品型式（高置用）  
MORAC-KD-H

据付説明書

	据付位置	部品名	数量	付属ビス	入数	備考
A	架台の組立て	① フレーム組	2	Ⓜ M8×20	16本	
		② 脚組（左・右）	2セット			
		③ ベース	2			
		④ 止め金具	2			
B	架台の固定	⑤ 引留ステー	2	Ⓜ M8×20	2本	ステー取付け用
				Ⓜ M8	2個	ステー取付け用
				Ⓜ コーチボルト	2本	
				◎ ワッシャ	2枚	
C	室外機本体の据付け	⑥ 絶縁ナット組	4			

## 作業手順 (MORAC-KD-H)

### A 架台の組立て

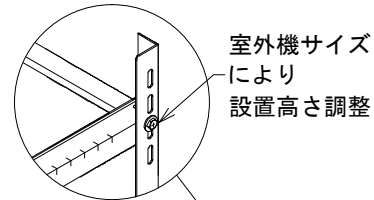
- 1) フレーム組①を広げて枠にします。＜※防雪ガード付の場合、設置する室外機の高さによりフレーム組①を取付ける位置は調整して下さい。＞
- 2) フレーム組①と脚組（左・右）②を六角ボルトで取付けます。  
＜MORAC-KD1NA/KD11NA/KD1NA-SRの場合、架台柱（左・右）⑦を脚組（左・右）②の上から取付けます。＞
- 3) フレーム組①の寸法目盛を目安にベース③をフレーム組①にかけてから、止め金具④で固定します。



ネジの締付トルク値は、  
1.2N・m～1.4N・m  
にて実施して下さい。

### B 架台の固定

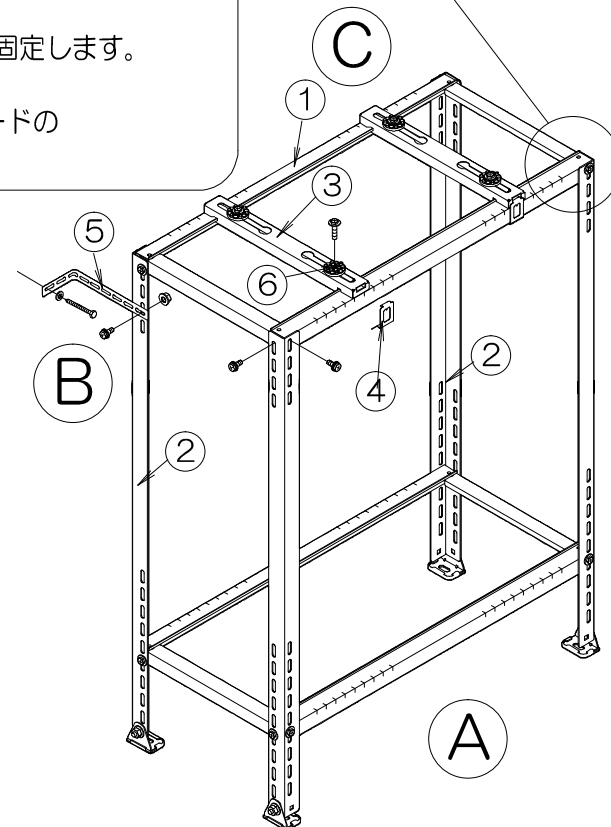
- 1) 引留ステー⑤を壁面の柱などから架台の上部左右をコーチボルト・ワッシャ・六角ボルト・ナットで固定します。  
＜引留ステー⑤が長い場合、折り曲げて使用して下さい。＞



室外機サイズ  
により  
設置高さ調整

### C 室外機本体の取付け

- 1) 架台各部のボルト・ナットを増し締めします。
- 2) ベース③に絶縁ナット組⑥をはめ、室外機に乗せて六角ボルトで固定します。  
＜絶縁ナット組⑥は45度回すとベース③に固定できます。＞  
＜MORAC-KD1NA/KD11NA/KD1NA-SRの場合、防雪ガードの組立て後に室外機を取付けます。＞



### 取付工事をする前に ⚠ 注意

- ・素手で部品端面や角などに触れるとケガをする場合がありますので、保護具（手袋等）をご使用下さい。
- ・取付作業は説明書通りに行って下さい。
- ・梱包材の処理は確実に行って下さい。
- ・ショートサイクルなどを防止する為、周囲の障害物を除いて下さい。

### 据付場所の選定

- ・他の熱源から直接輻射熱を受けないところ。
- ・取付けの際に発生する騒音が隣家に迷惑のかからないところ。
- ・積雪や吹きだまりで開口部が塞がれてしまうところの設置は避けて下さい。
- ・屋上などの設置で製品の吹出口に強い風が吹き付けることが予想させる時には、吹出口に強い風が当たらないように取付けて下さい。  
室外機に必要な風量が確保出来なくなり、運転に支障をきたします。
- ・吹出口からの排熱が処理出来なくなる場所の設置は避けて下さい。