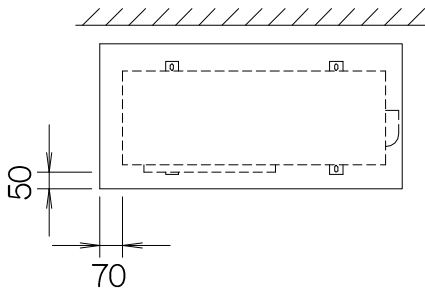


ユニット型式
MORAC-KD1NA/KD11NA/KD21NA
KD31NA-SR/KD1NA-SR

製品型式 (防雪ガード) 据付説明書
MORAC-KD-B1 (-SR)

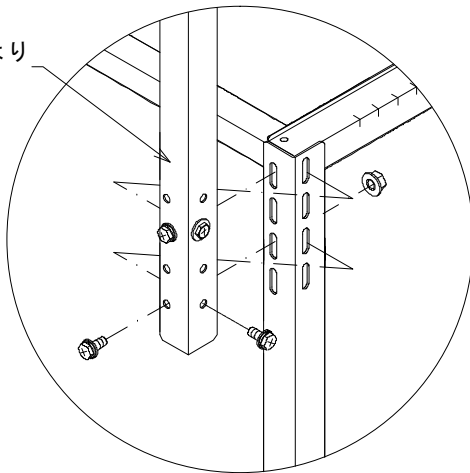
部品名	数量	付属ビス	入数	備考
⑦ 架台柱 (左・右)	2本	Ⓜ M8×20	10本	
⑧ 天板	1	Ⓜ M8	10個	
⑨ 背面パネル	1	Ⓜ M5×12	10本	パネル用
⑩ 左サイドパネル	1			

■設置図

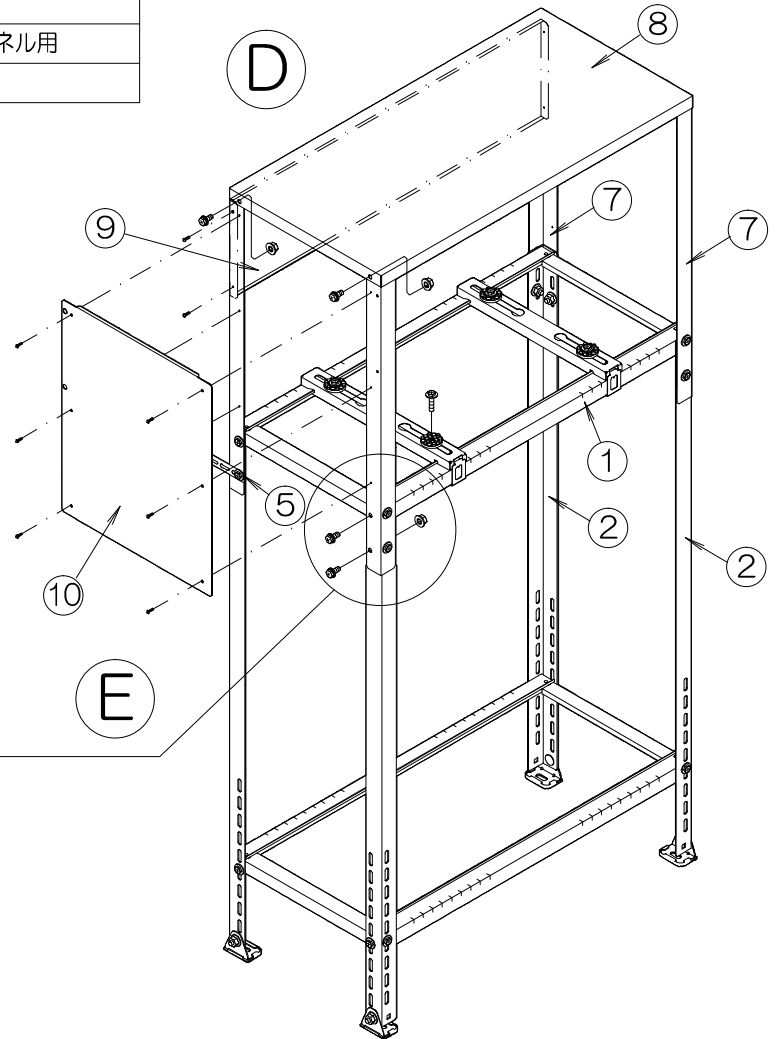


※上図の寸法をあけてください。

室外機サイズにより
設置高さ調整



拡大図



作業手順 (MORAC-KD-B1 (-SR))

① 天板の取付け

- 1) フレーム組①に脚組 (左・右) ②と架台柱 (左・右) ⑦を六角ボルトで取付けます。
 <※設置する室外機の高さにより架台柱 (左・右) ⑦を取付ける位置を調整して下さい。>
- 2) 脚組 (左・右) ②と架台柱 (左・右) ⑦を六角ボルト・ナットで取付けます。
 <壁面側の2カ所は引留ステー⑤をとめている六角ボルト・ナットを使用します。>
- 3) 架台柱 (左・右) ⑦の上に天板⑧を六角ボルト・ナットで取付けます。

② パネルの固定

- 1) 背面パネル⑨を架台柱 (左・右) ⑦の内側から、左サイドパネル⑩を架台柱 (左・右) ⑦の外側からM5ビスで取付けます。

取付工事をする前に



警告

- 素手で部品端面や角などに触れるとケガをする場合がありますので、保護具 (手袋等) をご使用下さい。
- 取付作業は説明書通りに行ってください。
- 梱包材の処理は確実に行ってください。
- ショートサイクルなどを防止する為、周囲の障害物を除いて下さい。

防雪ガードの取付け



警告

- 絶対に乗ったり、ぶら下がったりしないで下さい。壊れる恐れがあります。
- 改造しないで下さい。強度が不足したり、寿命が短くなります。
- ネジは確実に締めて下さい。締め忘れると分解する恐れがあります。
- 製品のカドは、手を切る恐れがあります。お子様にも教えて下さい。